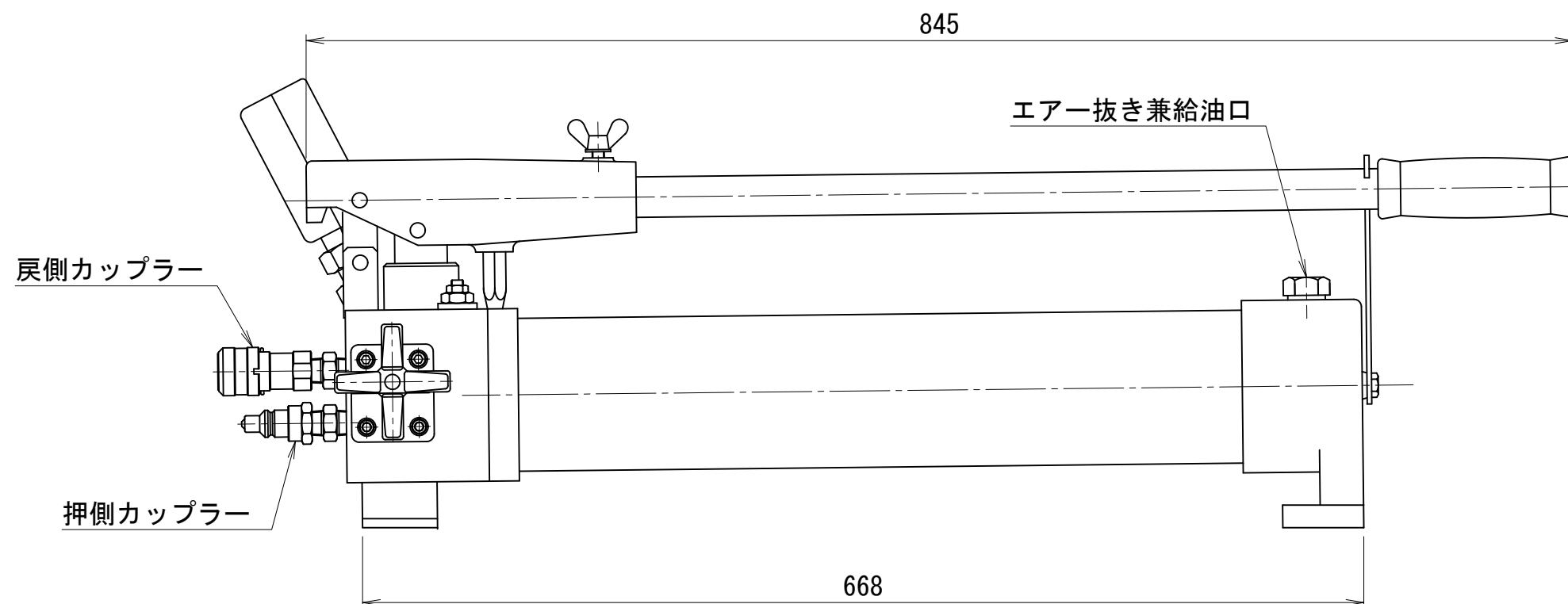
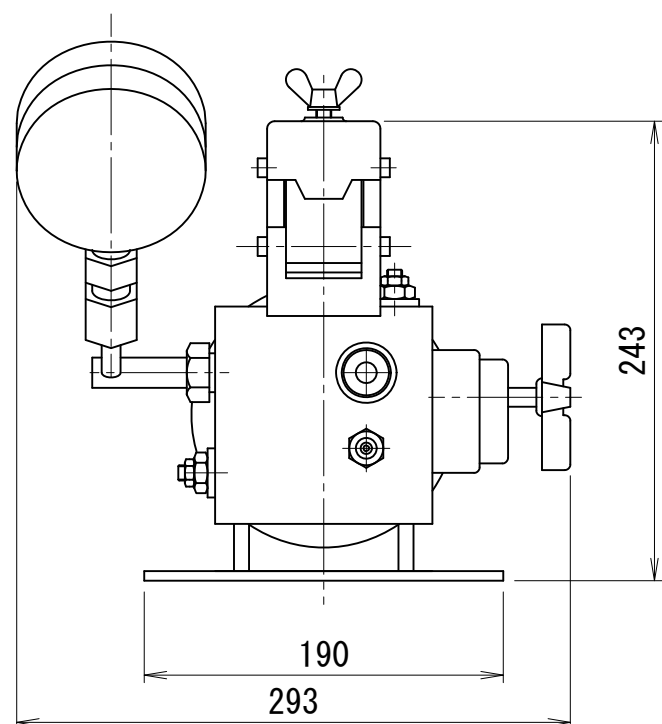
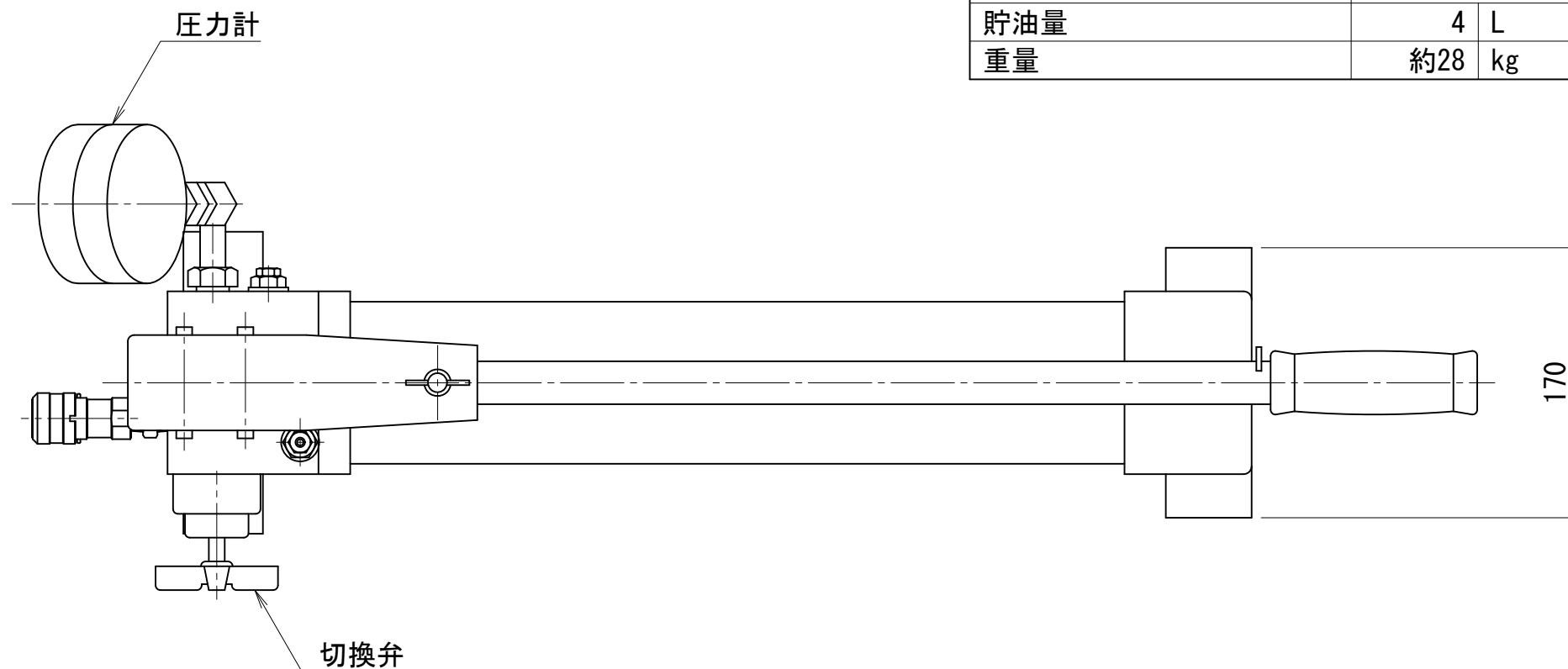


手動油圧ポンプ（複動型）

仕 様			
最高使用圧力	高圧	70	MPa
	低圧	6	MPa
吐出量	高圧	3.7	mL
	低圧	42.5	mL
型式	高圧自動切換		
貯油量	4	L	
重量	約28	kg	



OHP-4W