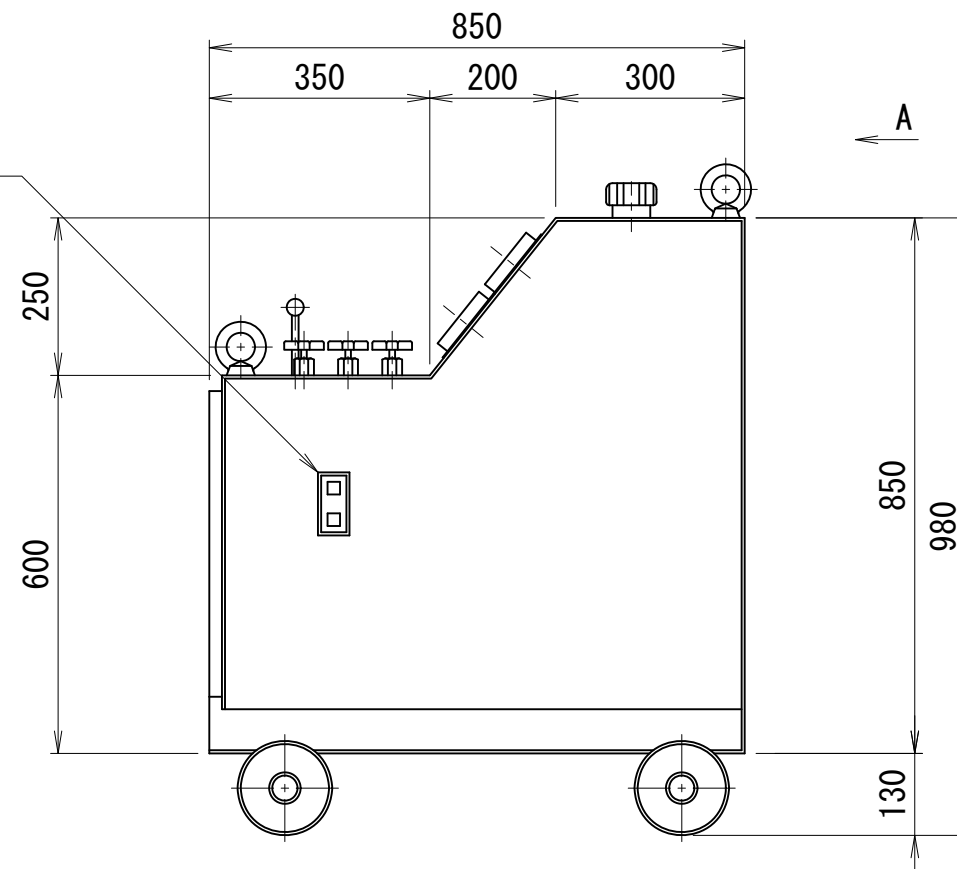
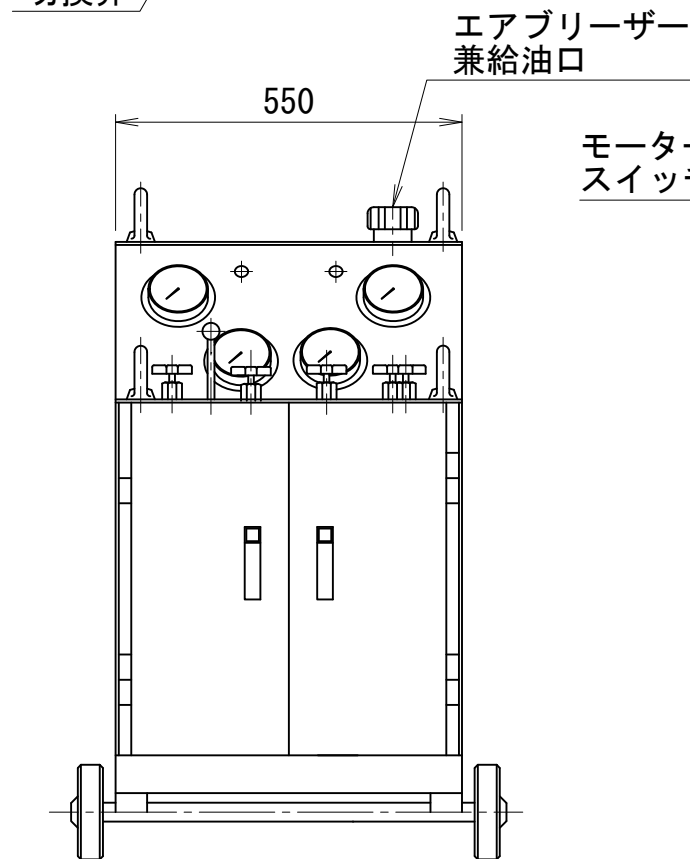
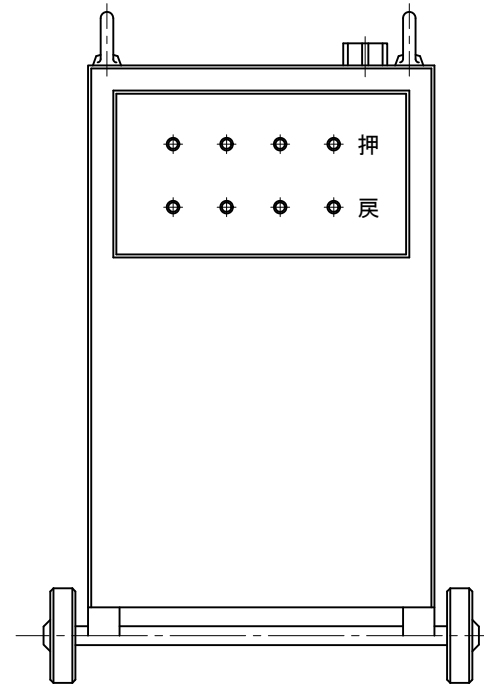
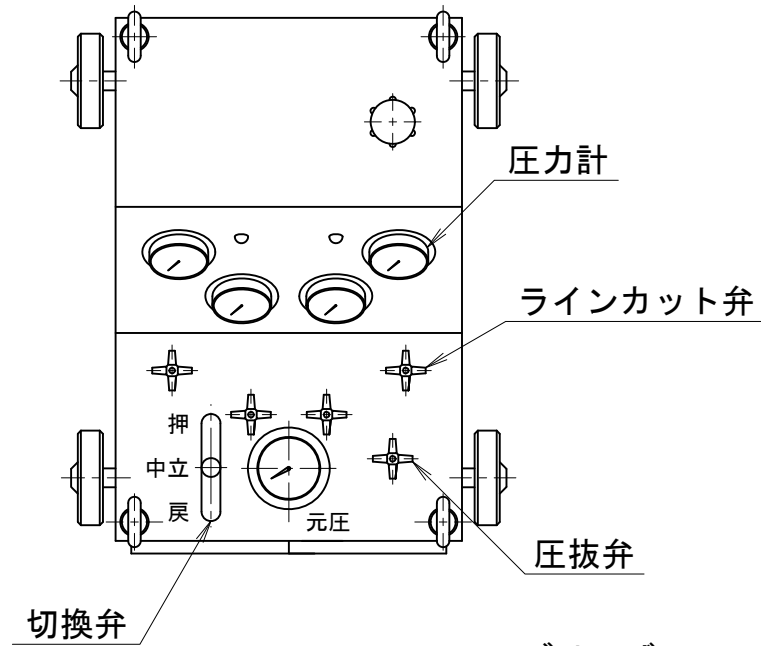
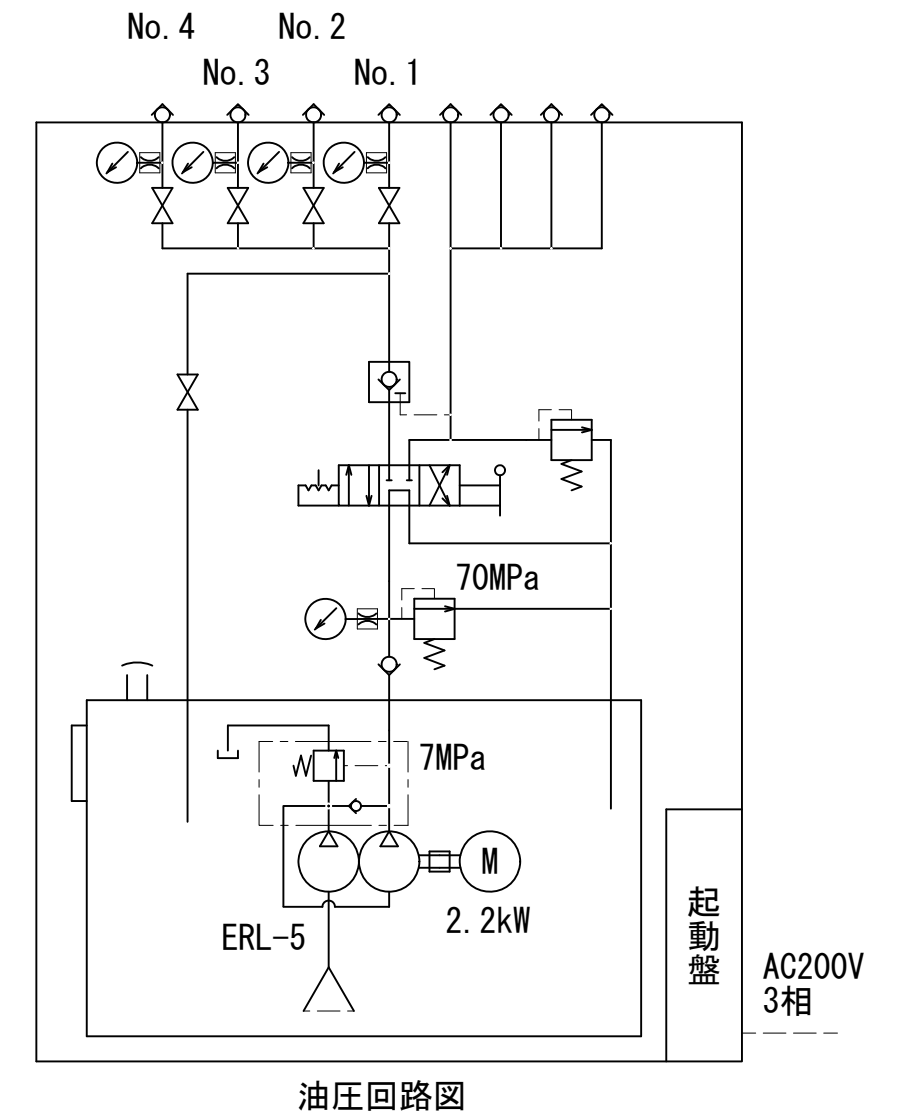


2.2kW 電動油圧ポンプユニット

A矢示図



仕様		
使用ポンプ	ERL-5	
電動機	2.2kW-4P 200V 1台	
周波数	50 (60)	Hz
回転数	1450 (1740)	rpm
最高使用圧力	高圧	70 MPa
	低圧	7 MPa
吐出量	高圧	2.0 L/min
	低圧	8.9 L/min
貯油量	75	L
重量	約325 kg	



OTP-5L-4P