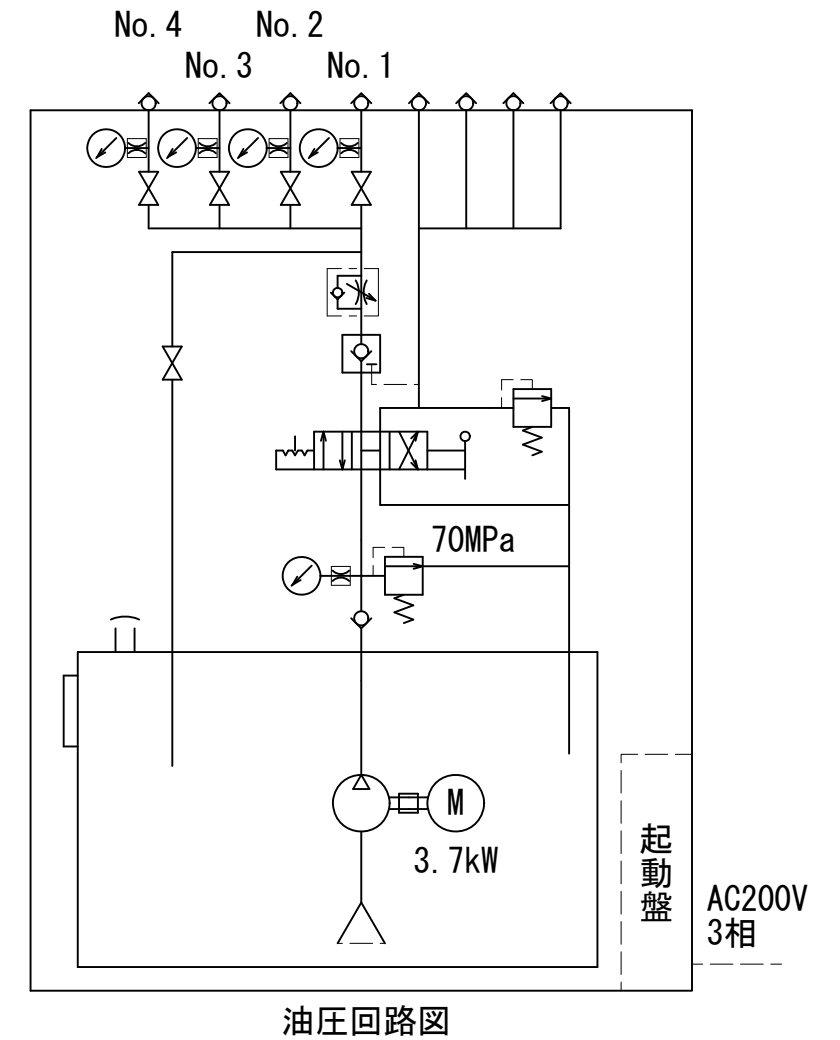
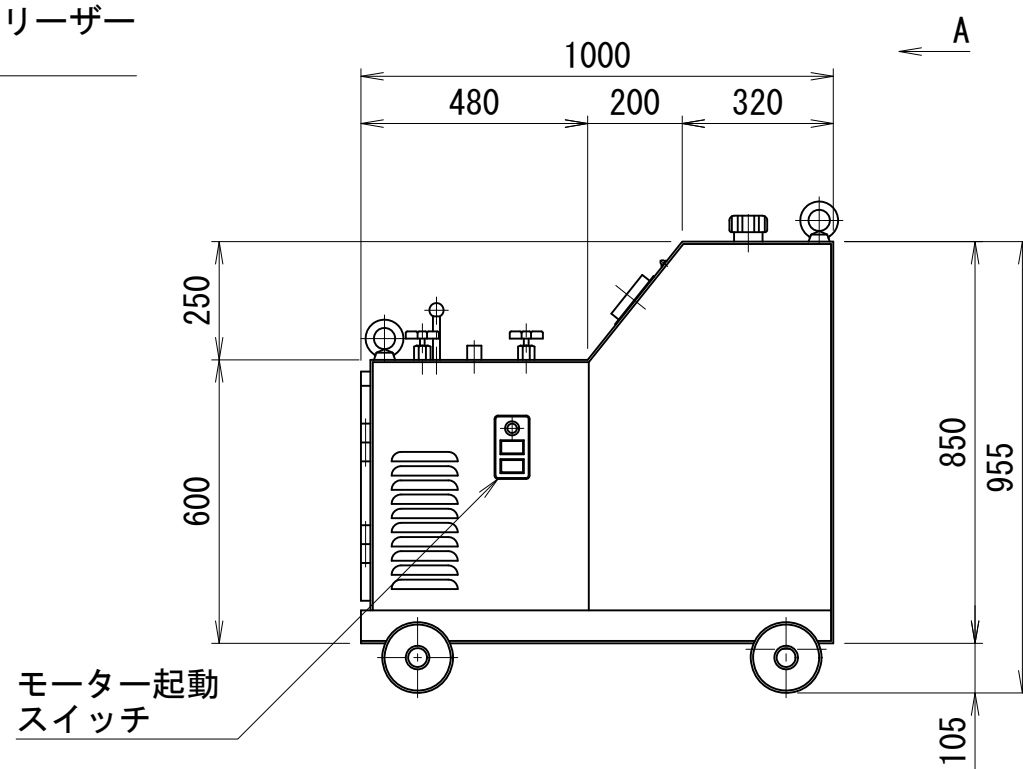
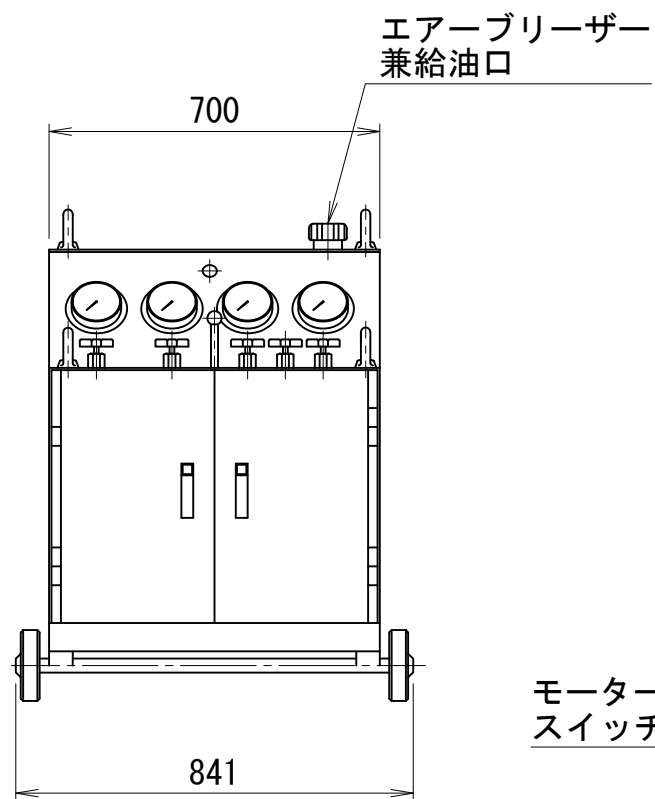
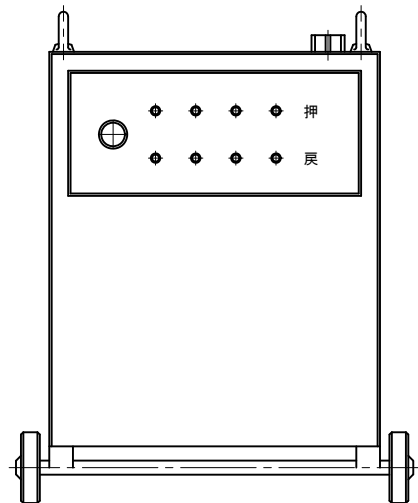
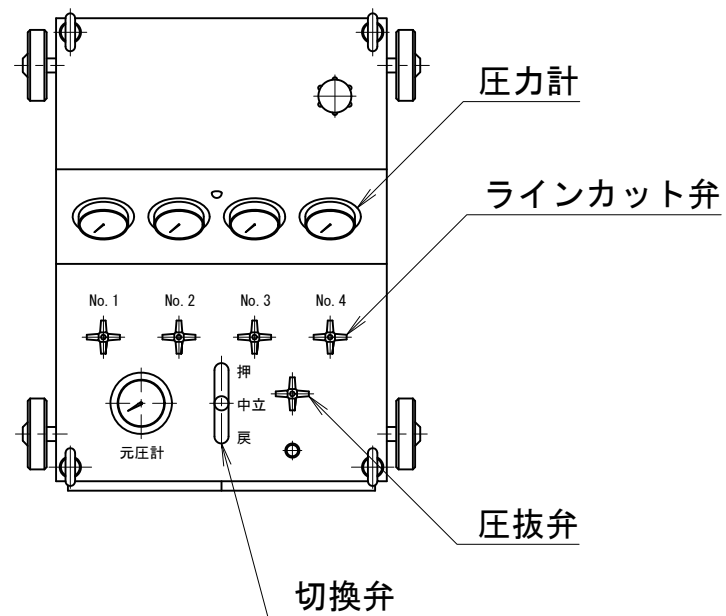


3. 7kW 電動油圧ポンプユニット

仕 様			
使用ポンプ	ERL-6		
電動機	3.7kW-4P 200V 1台		
周波数	50 (60)	Hz	
回転数	1450 (1740)	rpm	
最高使用圧力	高圧	70	MPa
	低圧	7	MPa
吐出量	高圧	3.2	L/min
	低圧	10	L/min
貯油量	80	L	
重量	約419 kg		

A矢示図



OTP-6L-4P-A