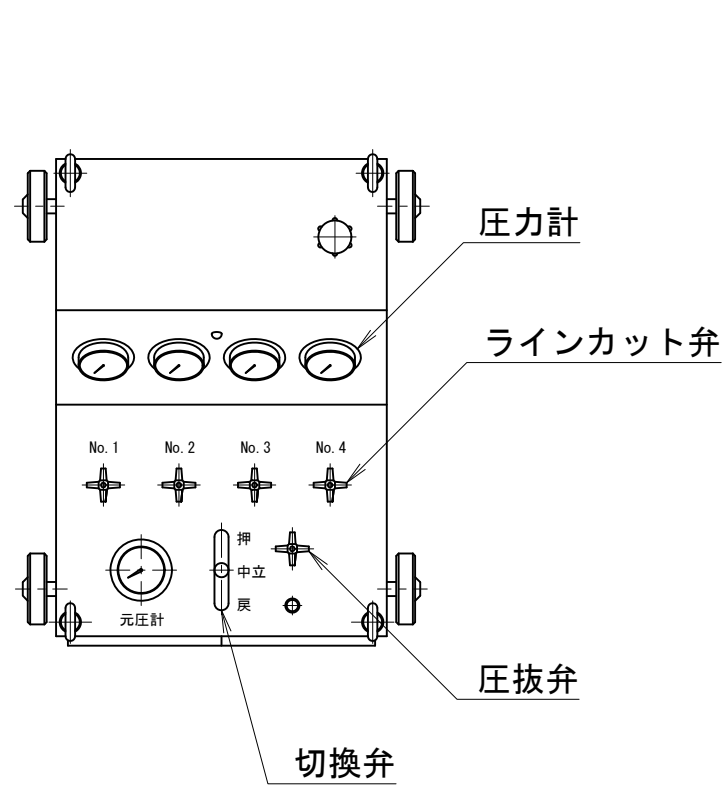
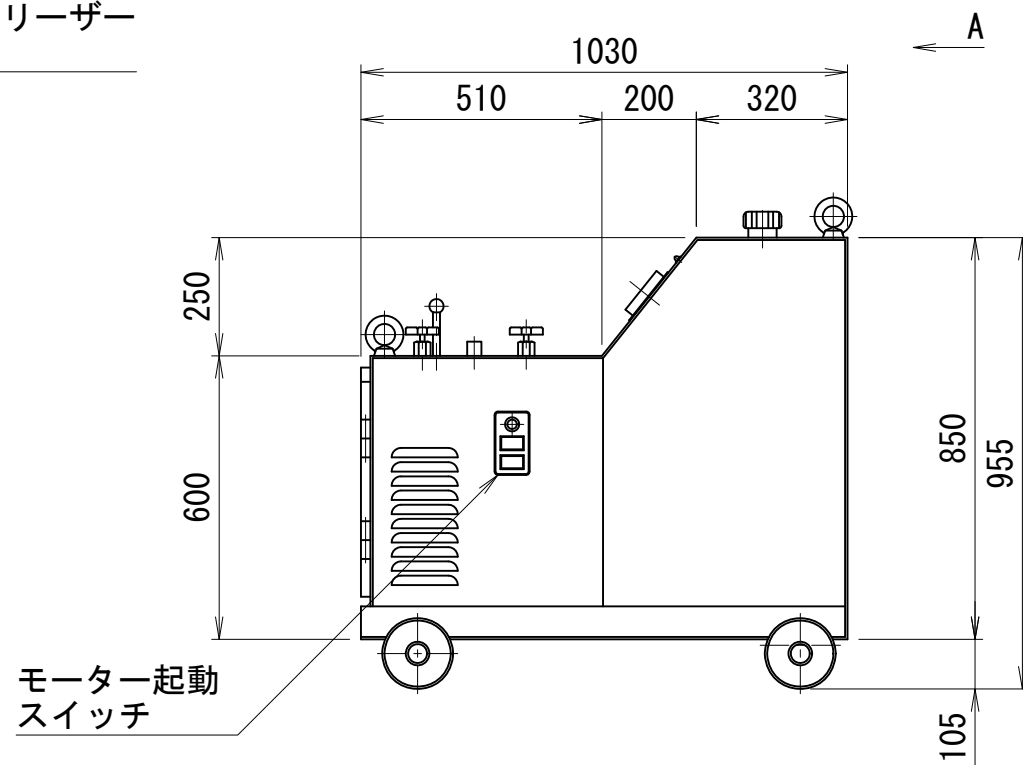
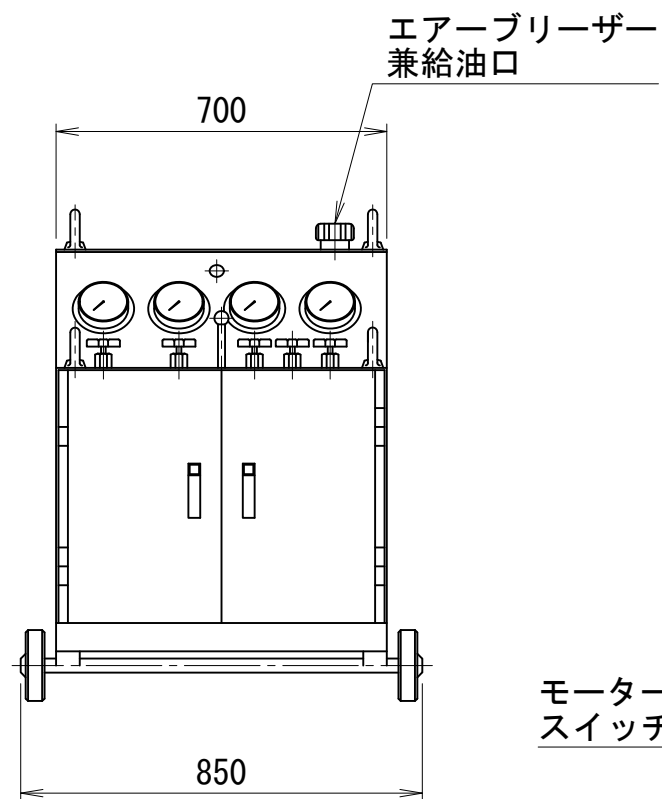
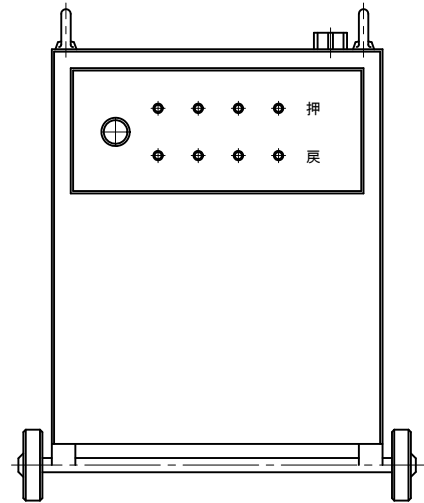


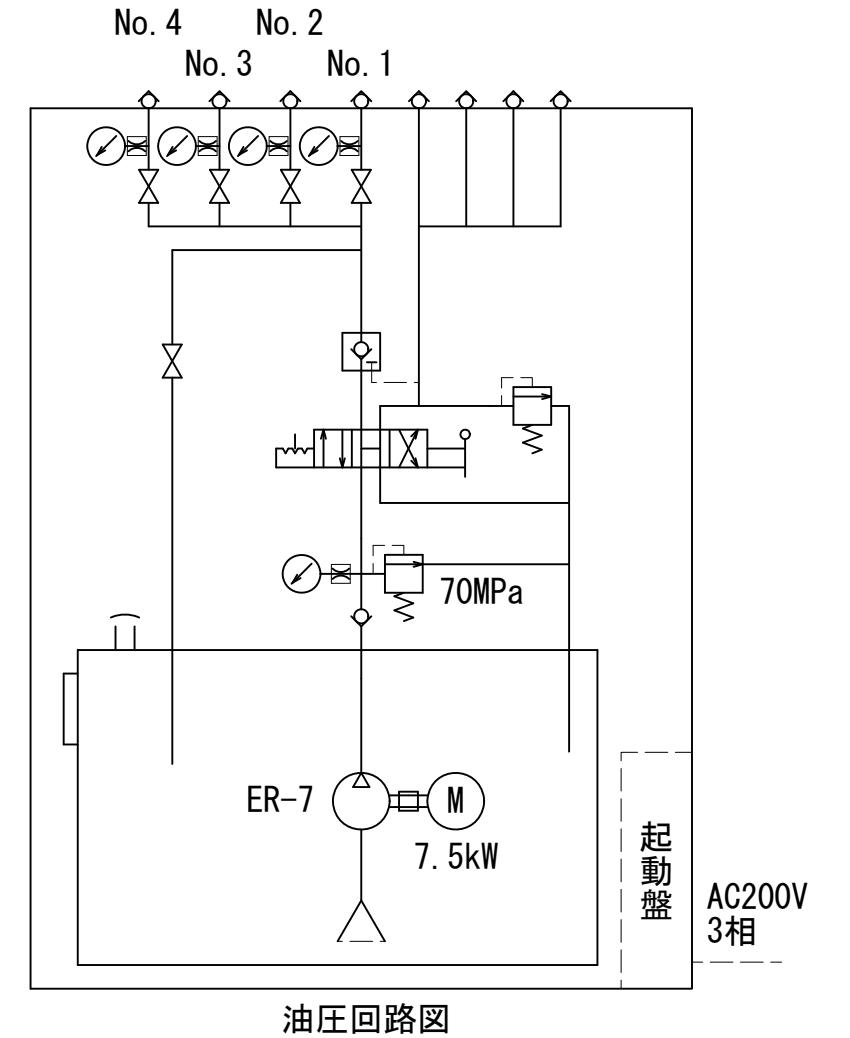
7.5kW 電動油圧ポンプユニット



A矢示図



仕様		
使用ポンプ	ER-7	
電動機	7.5kW-4P 200V 1台	
周波数	50 (60) Hz	
回転数	1450 (1740) rpm	
最高使用圧力	高圧	70 MPa
	低圧	— MPa
吐出量	高圧	5.2 L/min
	低圧	— L/min
貯油量	80 L	
重量	約430 kg	



油圧回路図

OTP-7R-4P