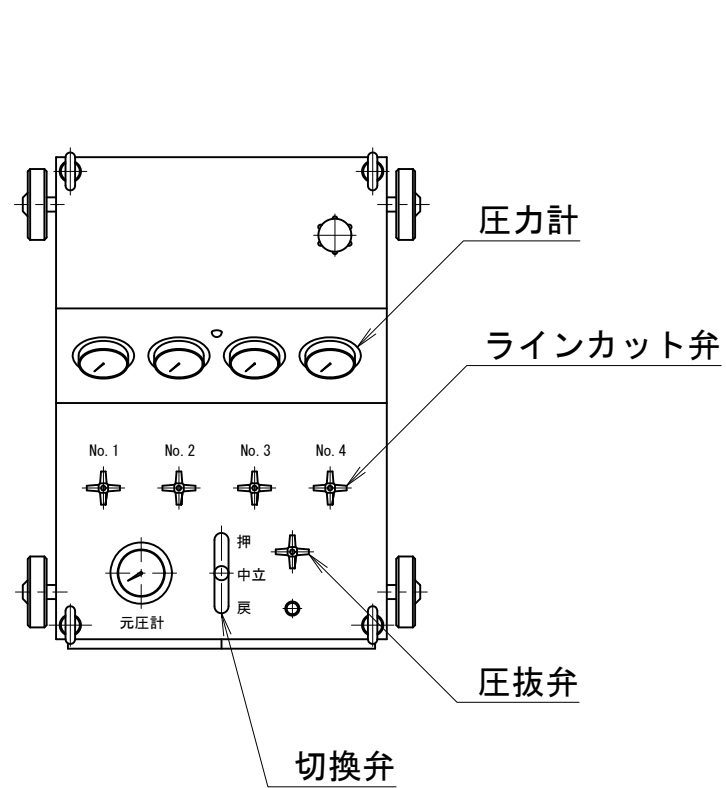
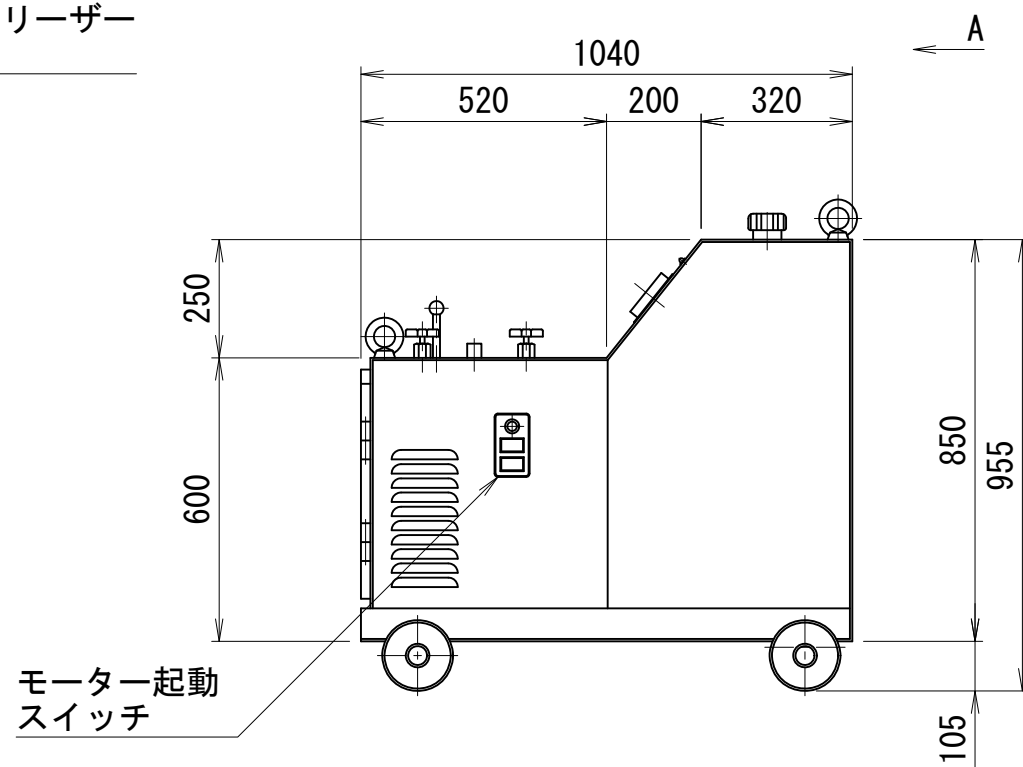
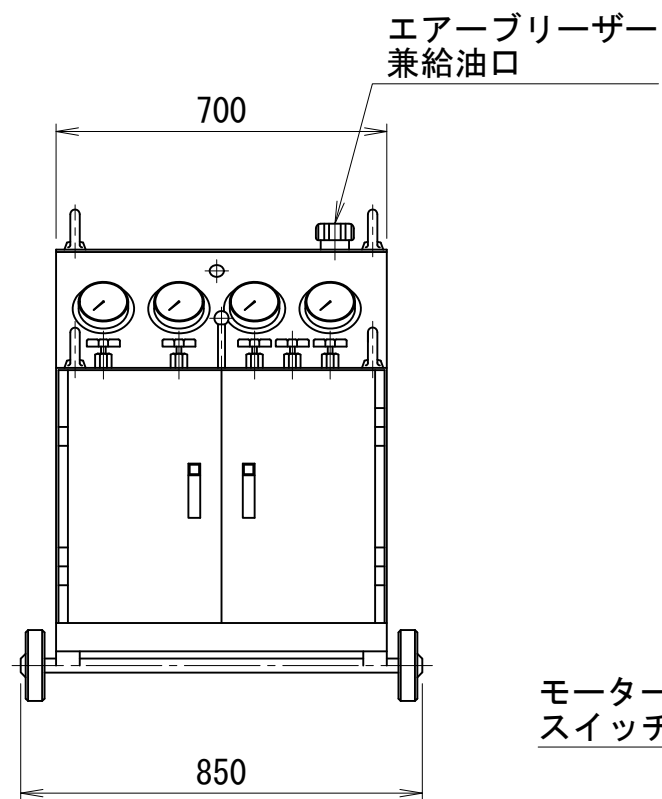
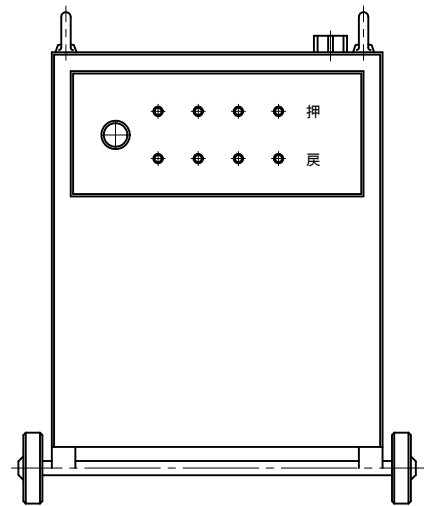


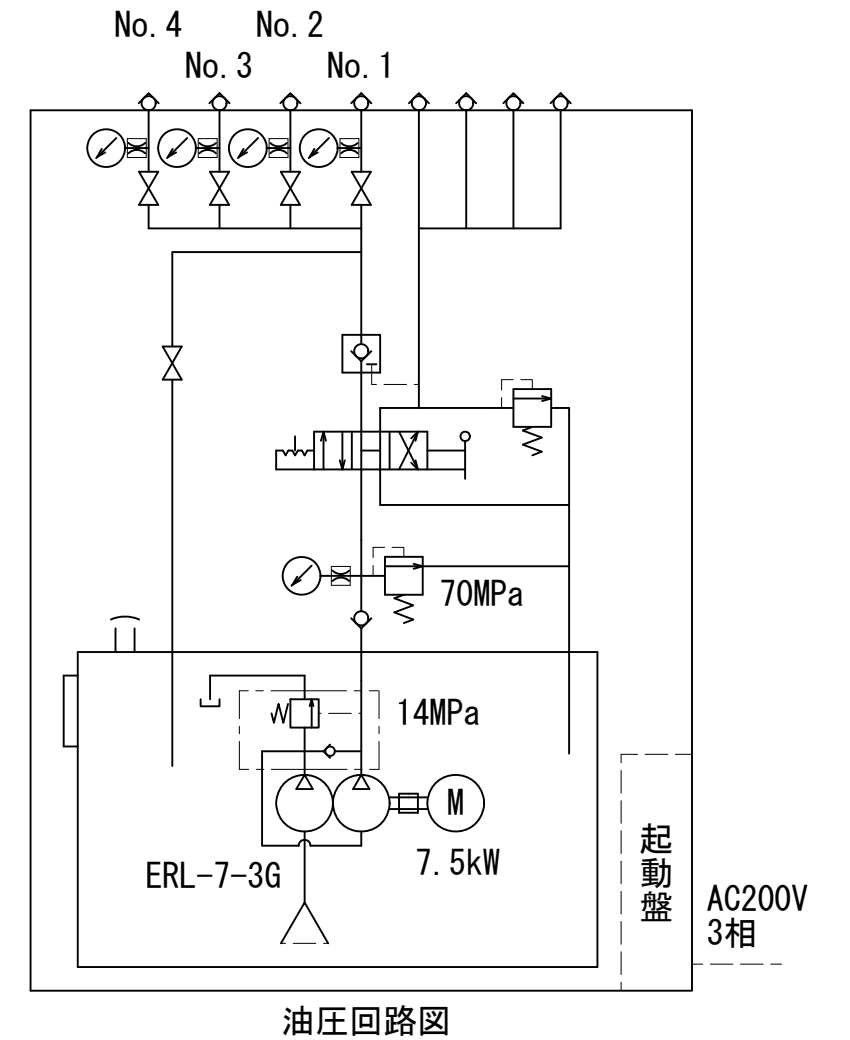
# 7.5kW 電動油圧ポンプユニット



A矢示図



仕 様	
使用ポンプ	ERL-7-3G
電動機	7.5kW-4P 200V 1台
周波数	50 (60) Hz
回転数	1450 (1740) rpm
最高使用圧力	高圧 70 MPa
	低圧 14 MPa
吐出量	高圧 5.2 L/min
	低圧 14.0 L/min
貯油量	80 L
重量	約480 kg



OTP-7GL-4P