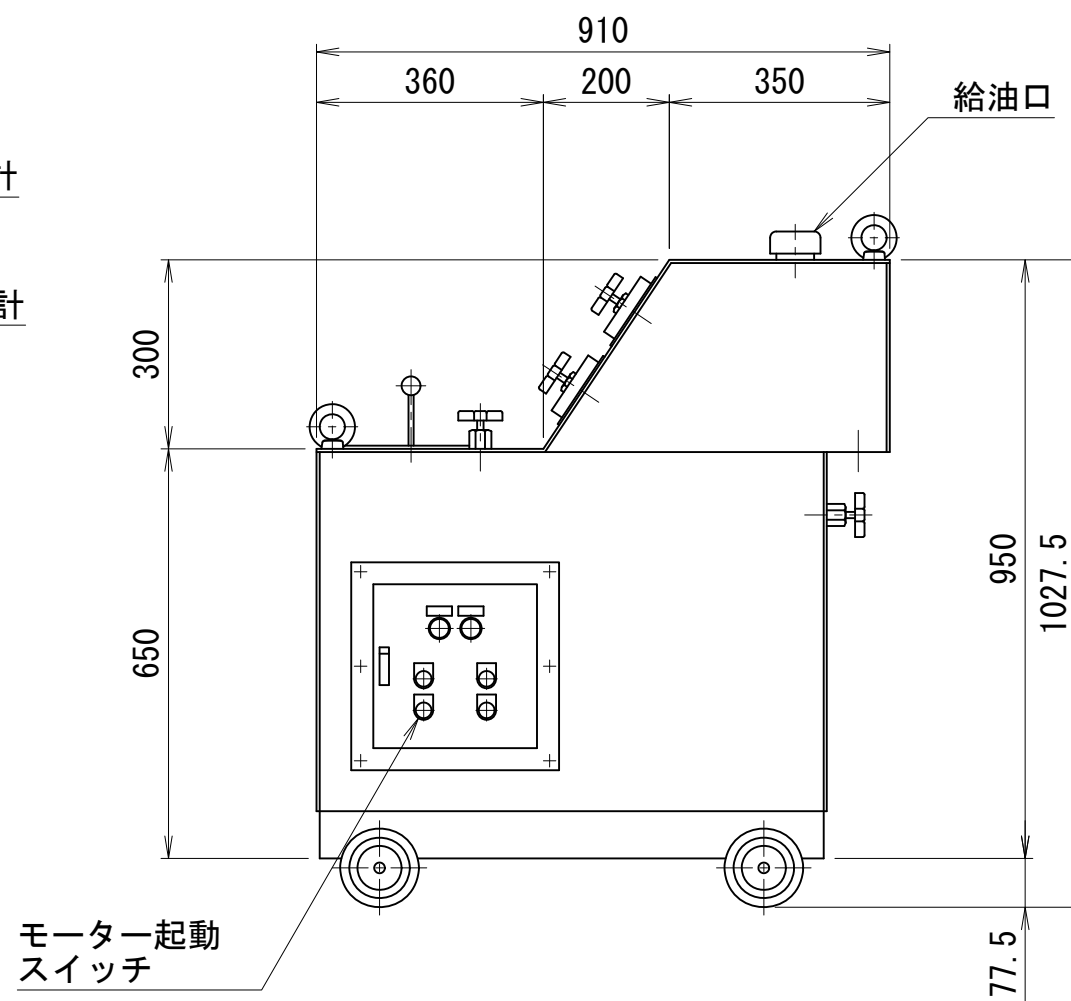
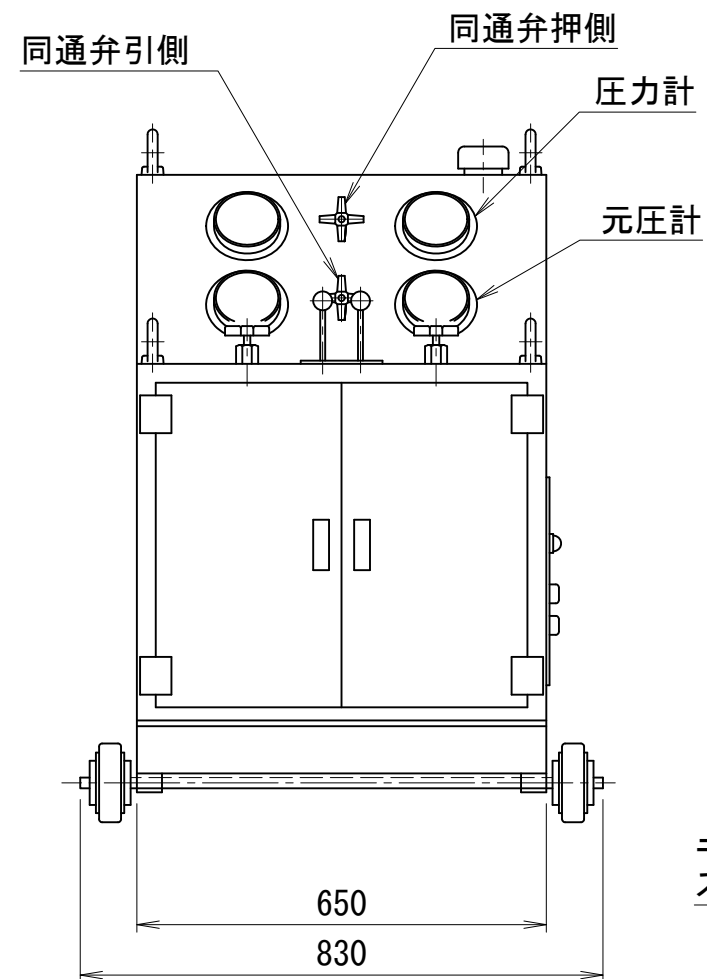
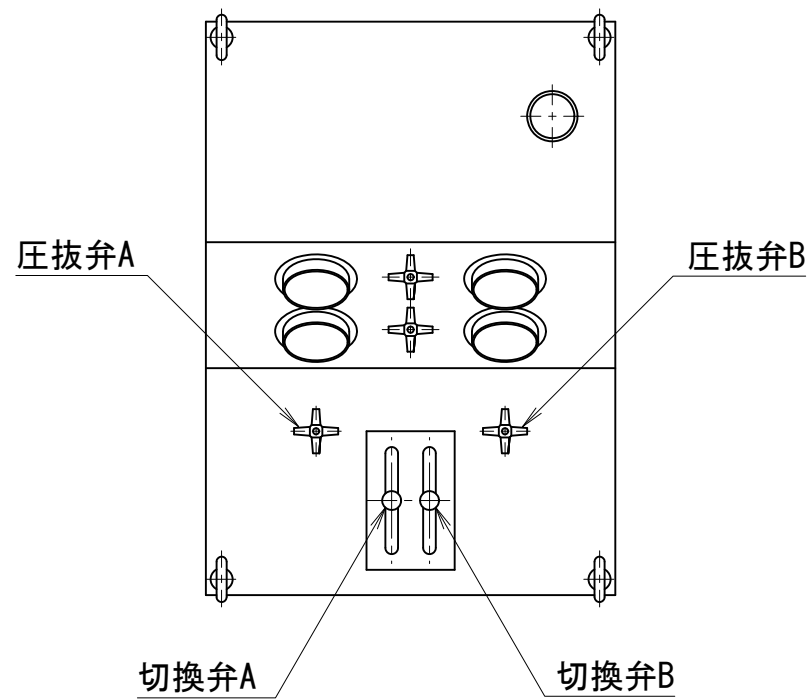
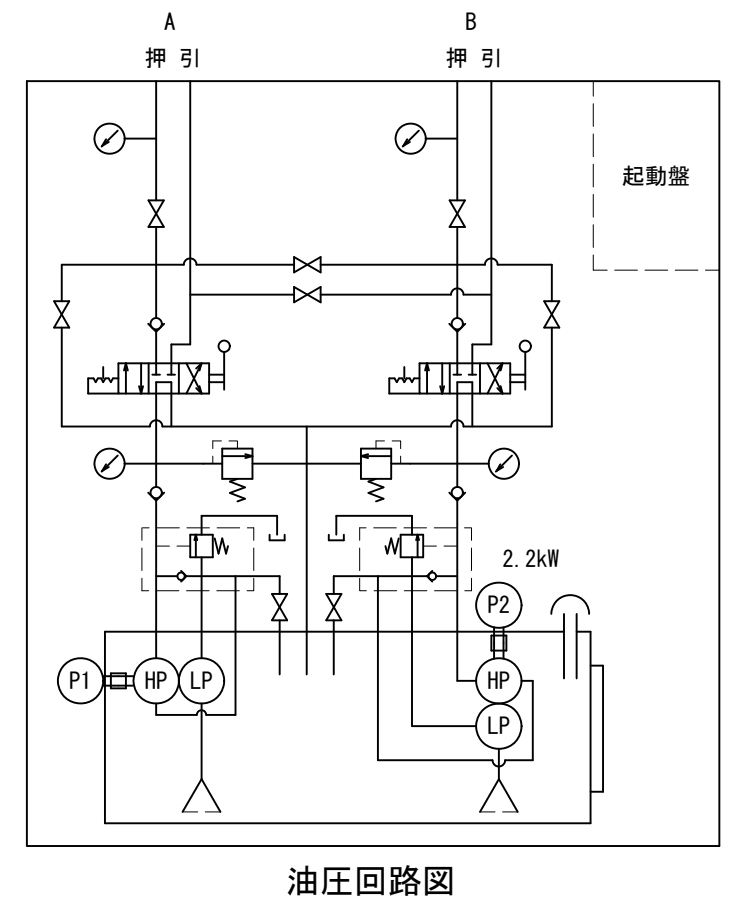


2.2kW 2連異荷重電動油圧ポンプユニット



仕 様			
使用ポンプ	ERL-5 2台		
電動機	2.2kW-4P 200V 2台		
周波数	50 (60)	Hz	
回転数	1450 (1740)	rpm	
最高使用圧力	高圧	70	MPa
	低圧	7	MPa
吐出量	高圧	2.0	L/min
	低圧	8.9	L/min
貯油量	80 L		
重量	約417 kg		



OTVP-5L2