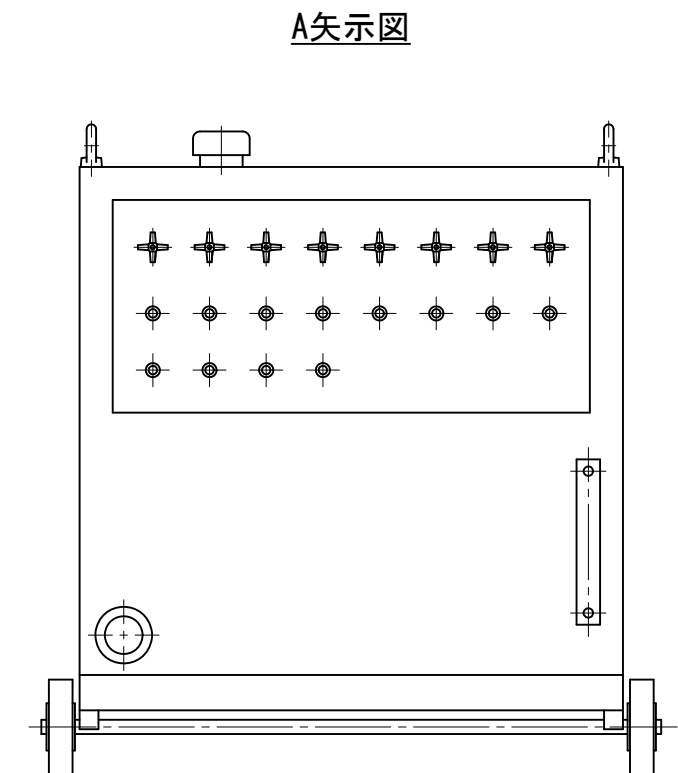
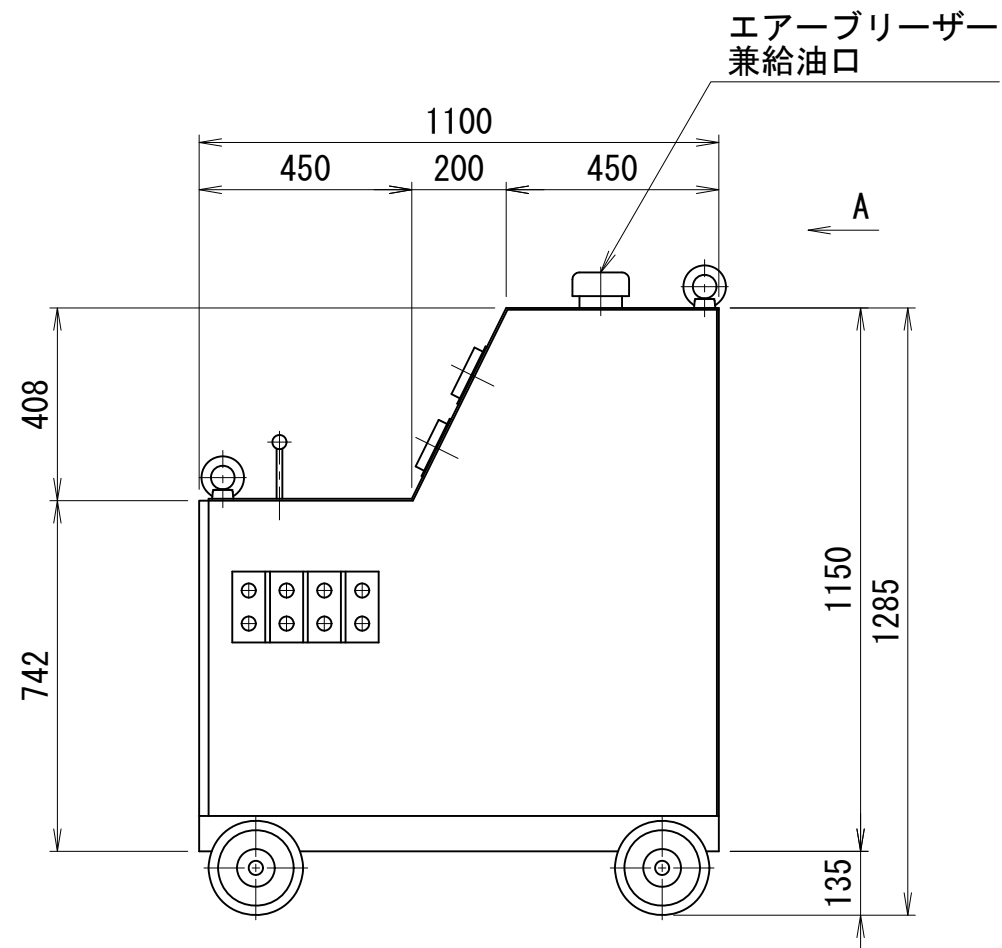
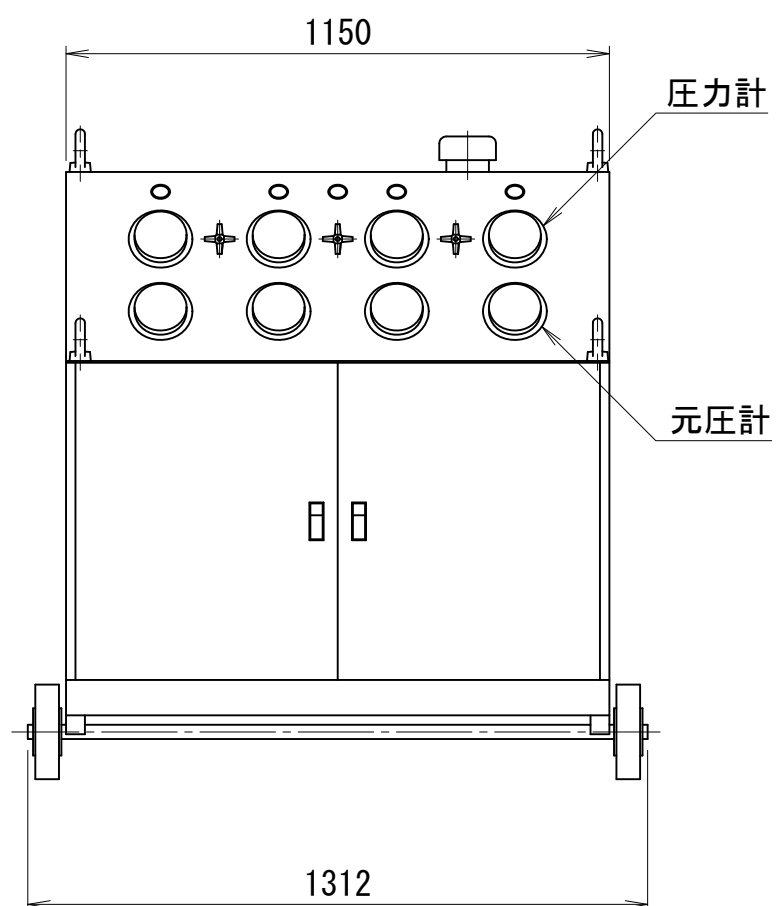
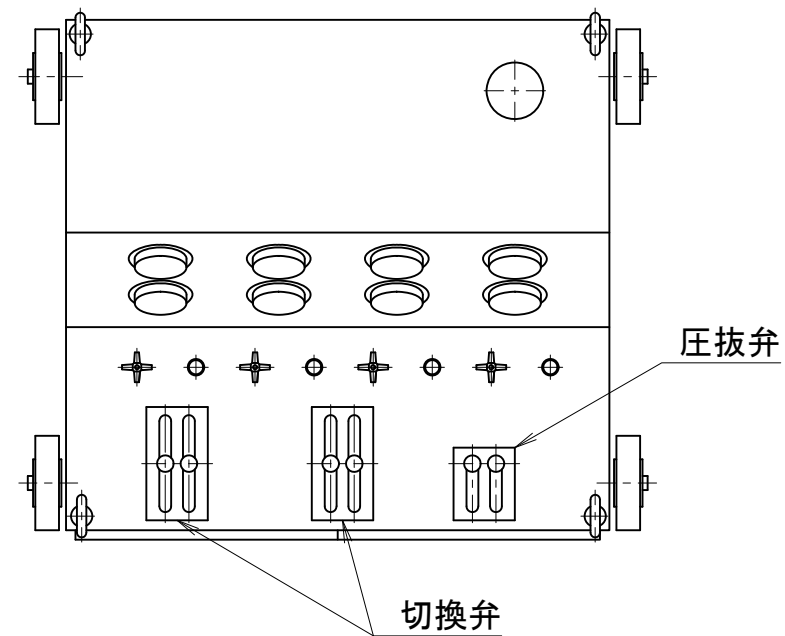


2. 2kW 4連異荷重電動油圧ポンプユニット

仕 様			
使用ポンプ	ER-5 4台		
電動機	2.2kW-4P 200V 4台		
周波数	50 (60)	Hz	
回転数	1450 (1740)	rpm	
最高使用圧力	高圧	70	MPa
	低圧	—	MPa
吐出量	高圧	2.0	L/min
	低圧	—	L/min
貯油量	200	L	
重量	約920	kg	



OTVP-5R4