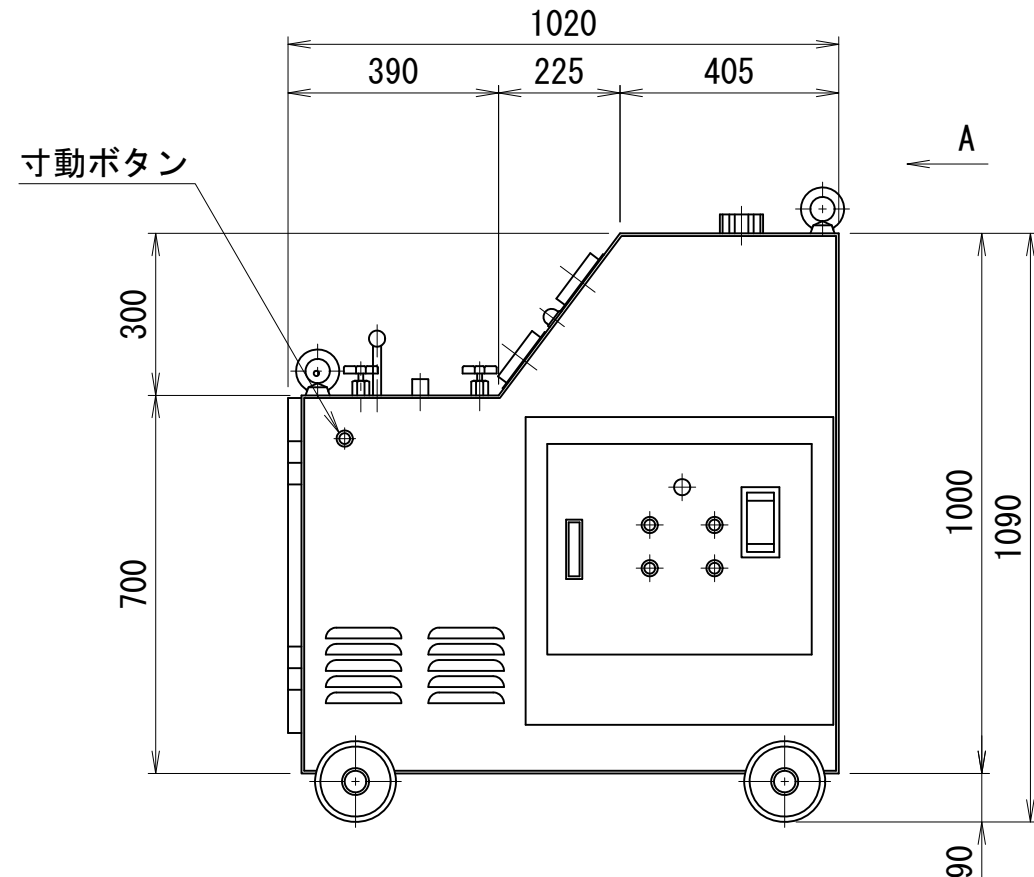
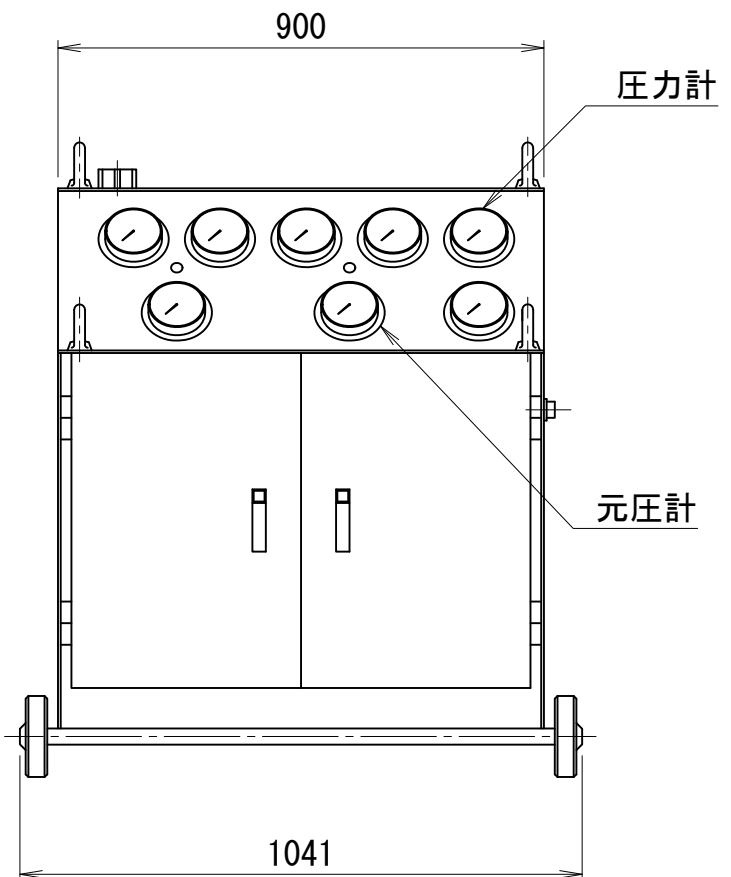
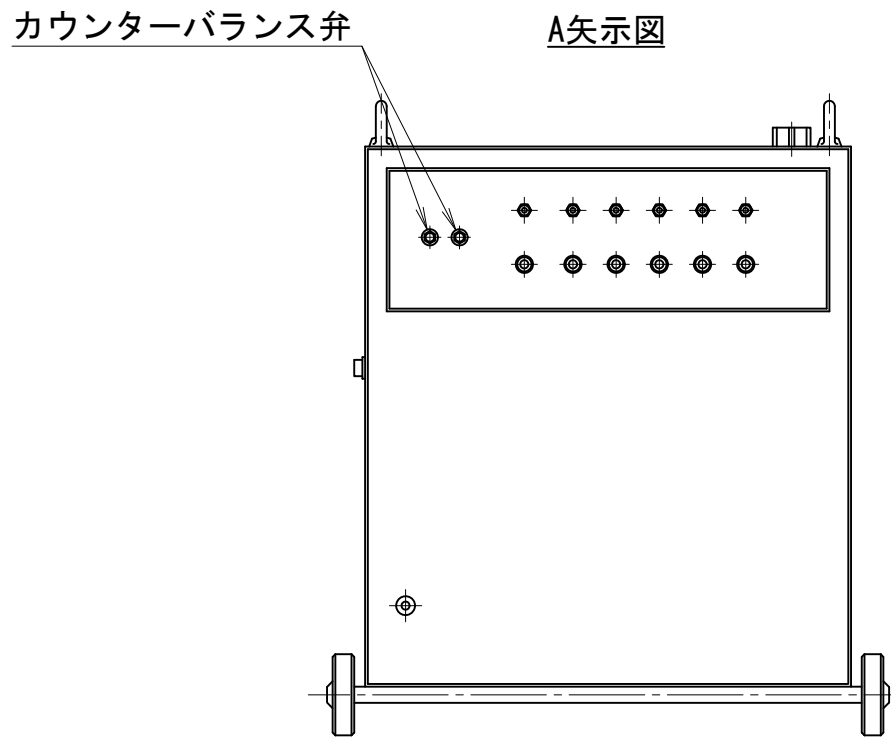
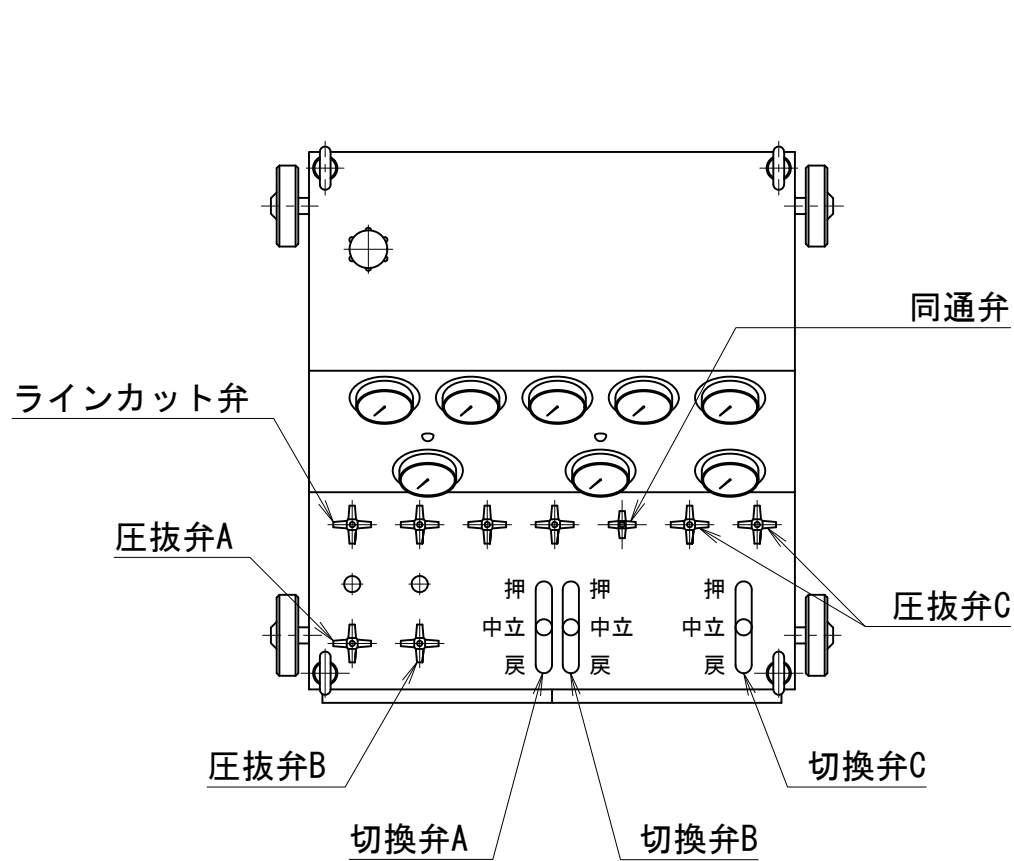


3. 7kW 2連異荷重電動油圧ポンプユニット



仕 様	
使用ポンプ	ERL-6G 2台
電動機	3.7kW-4P 200V 2台
周波数	50 (60) Hz
回転数	1450 (1740) rpm
最高使用圧力	高圧 70 MPa
	低圧 14 MPa
吐出量	高圧 3.2 L/min
	低圧 10.0 L/min
貯油量	150 L
重量	約680 kg

OTVP-6GL2-A