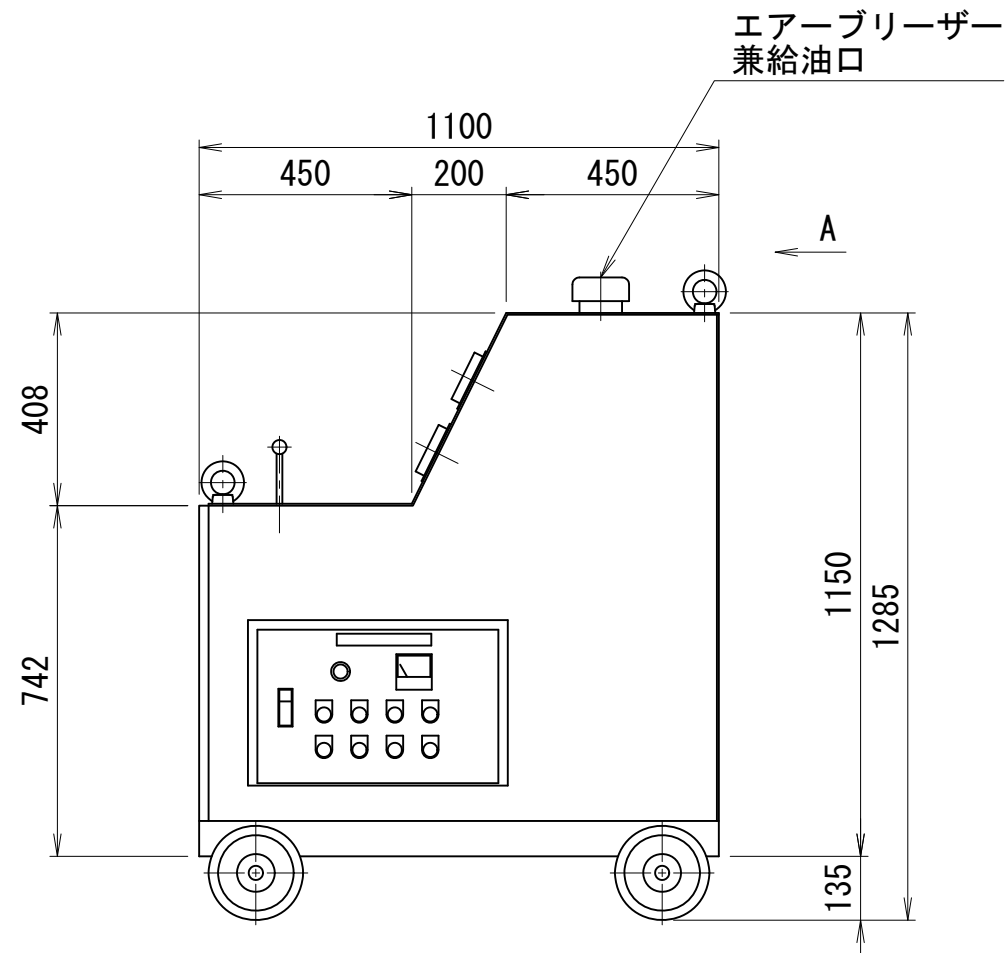
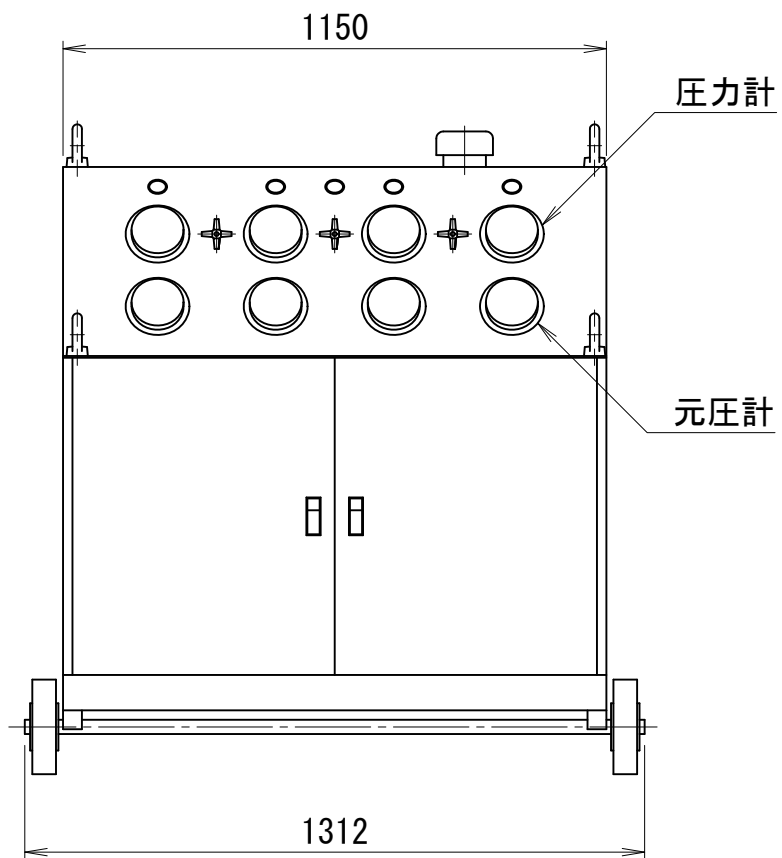
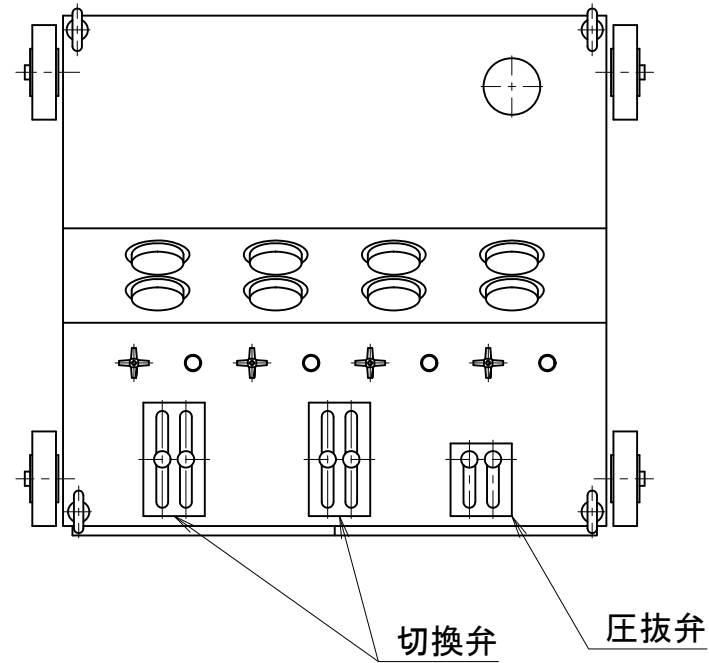
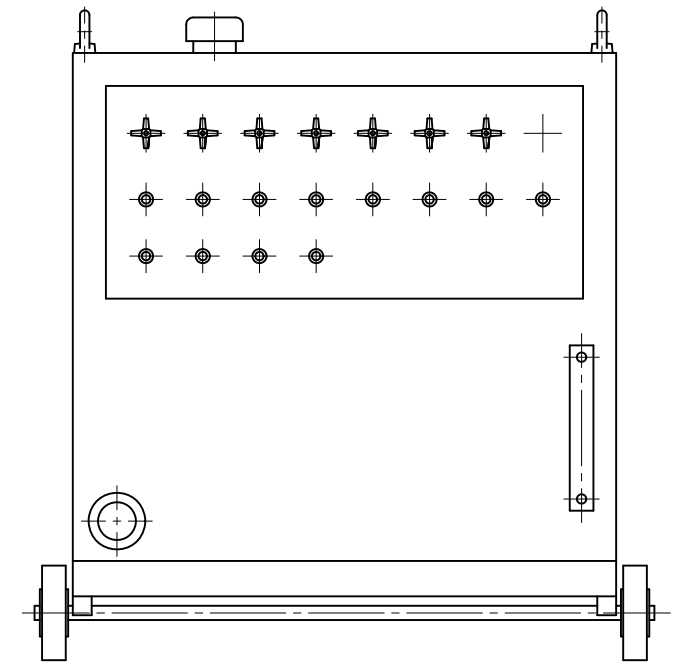


3. 7kW 4連異荷重電動油圧ポンプユニット



仕 様	
使用ポンプ	ER-6 4台
電動機	3.7kW-4P 200V 4台
周波数	50 (60) Hz
回転数	1450 (1740) rpm
最高使用圧力	高圧 70 MPa
	低圧 — MPa
吐出量	高圧 3.2 L/min
	低圧 — L/min
貯油量	200 L
重量	約940 kg

A矢示図



OTVP-6R4