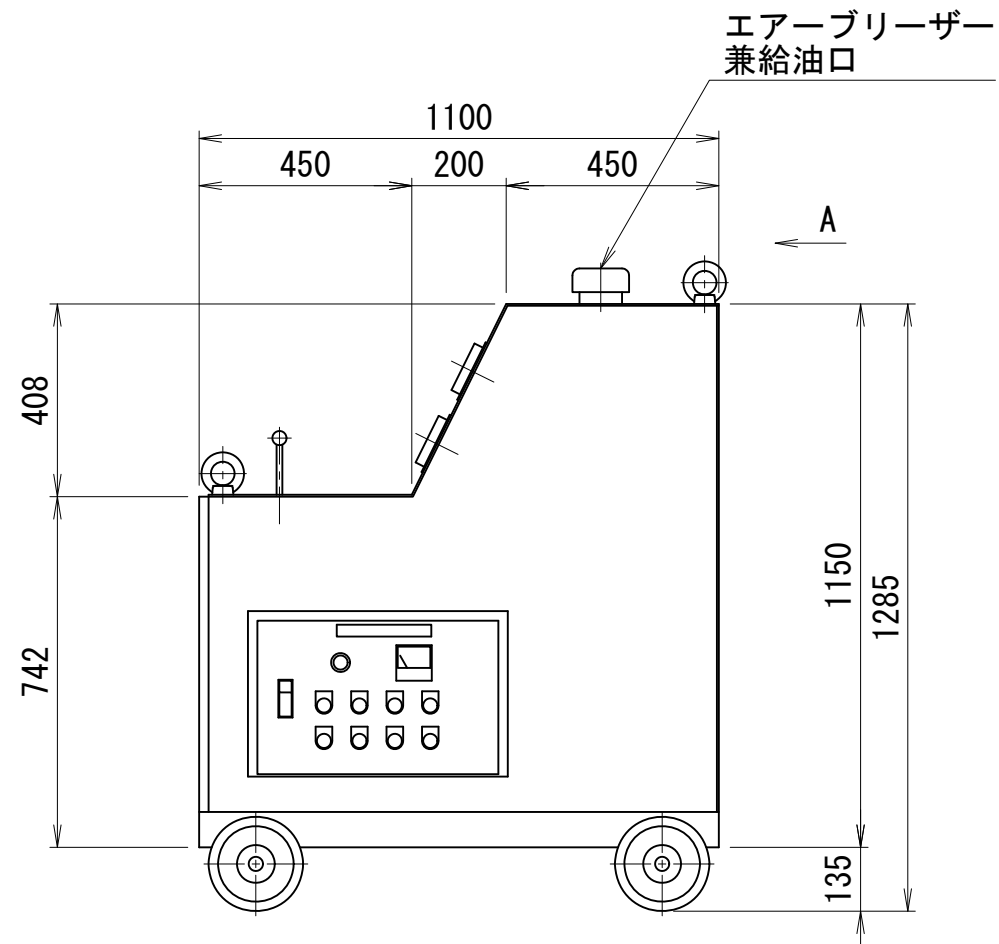
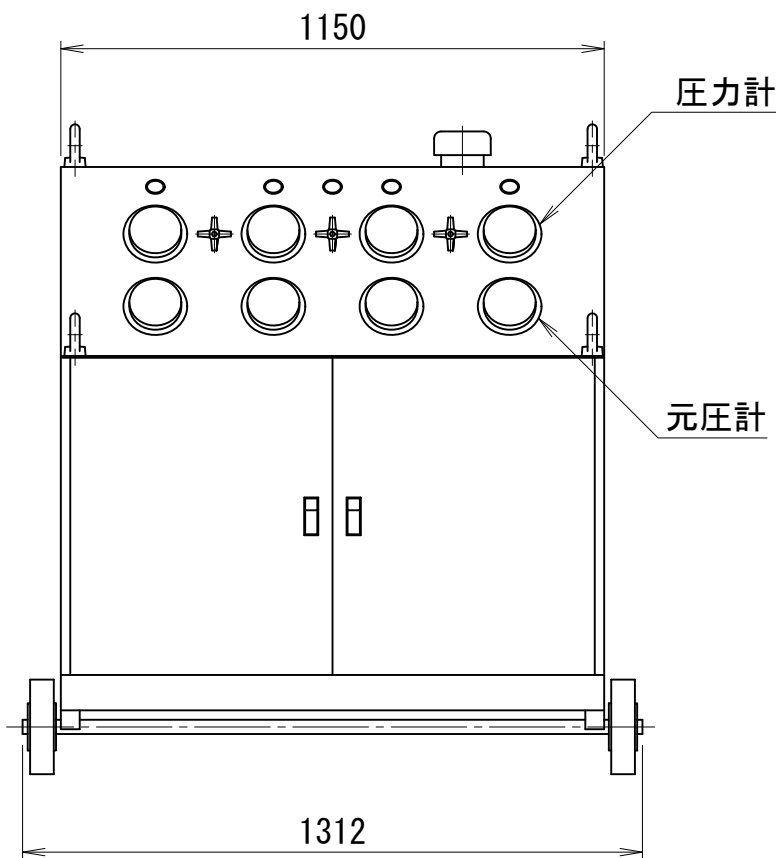
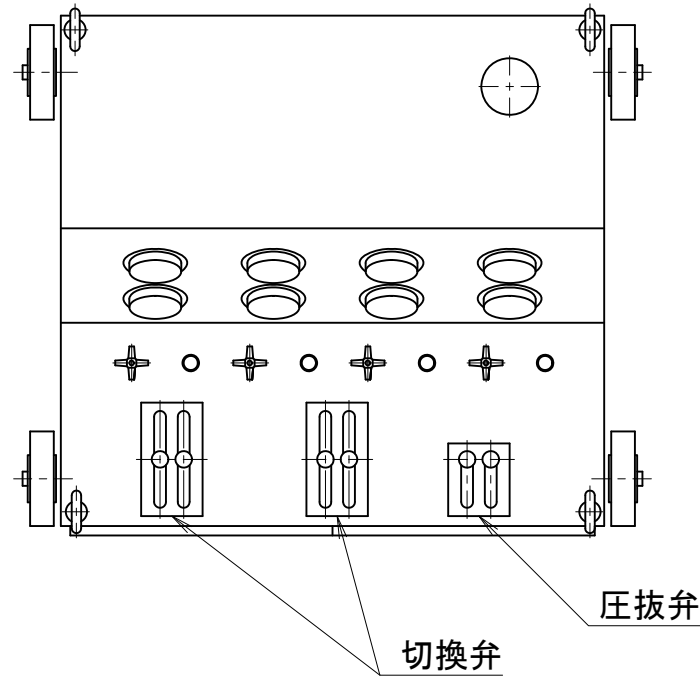
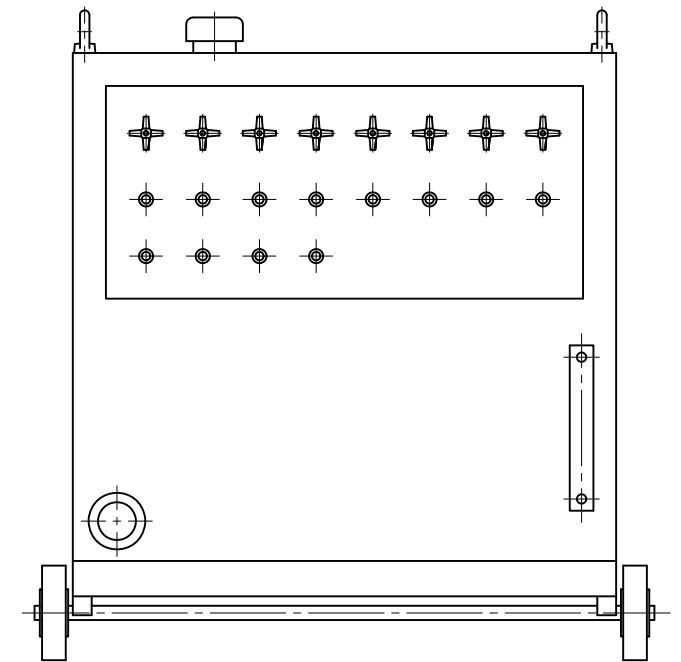


5.5kW 4連異荷重電動油圧ポンプユニット



仕 様			
使用ポンプ	ERL-7-3G 4台		
電動機	5.5kW-4P 200V 4台		
周波数	50 (60)	Hz	
回転数	1450 (1740)	rpm	
最高使用圧力	高圧	70	MPa
	低圧	14	MPa
吐出量	高圧	5.2	L/min
	低圧	14.0	L/min
貯油量	200		L
重量	約1120		kg

A矢示図



OTVP-7GL4