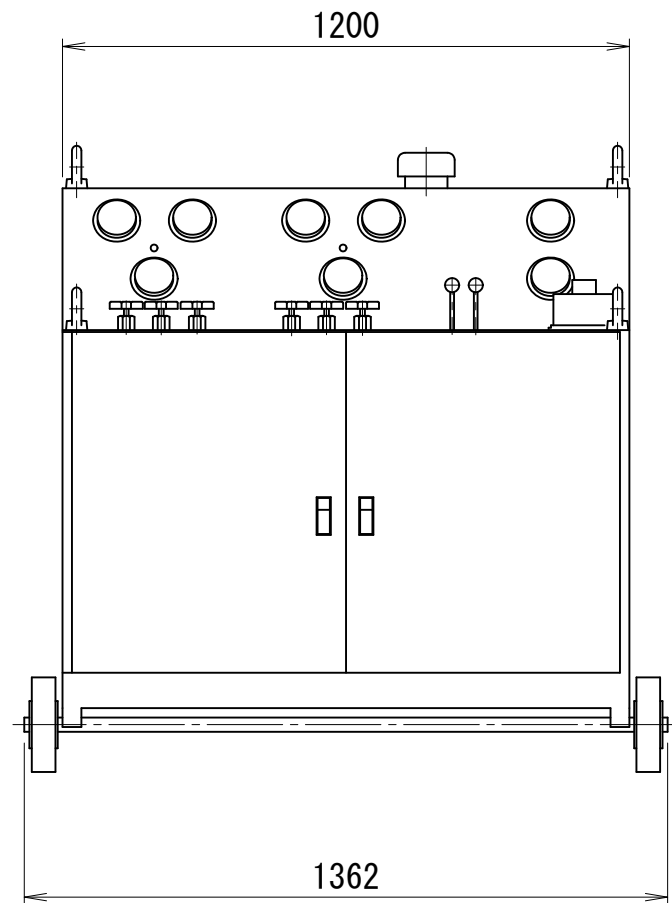
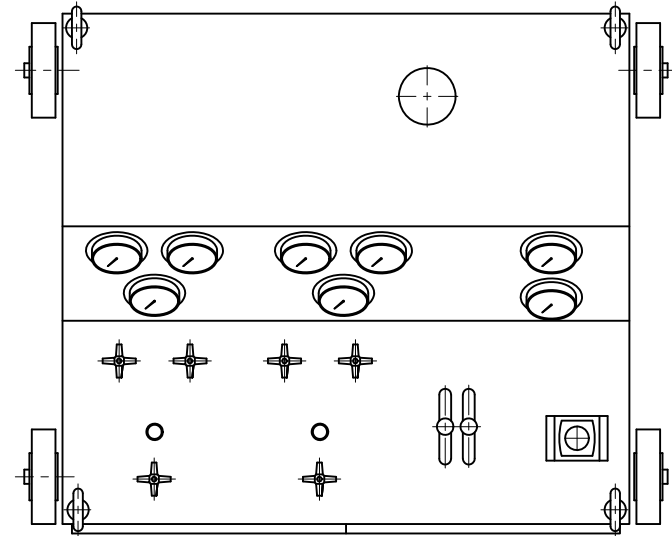


油圧送出し装置用電動油圧ポンプユニット



仕 様						
使用ポンプ	ER-6W 1台			PC3(ニホンスピンドル) 1台		
電動機	7.5kW-4P 200V 1台			11kW-4P 200V 1台		
周波数	50 (60)	Hz		50 (60)	Hz	
回転数	1450 (1740)	rpm		1450 (1740)	rpm	
最高使用圧力	高圧	75	MPa	高圧	21	
	低圧	—	MPa	低圧	—	
吐出量	高圧	3.2	L/min	高圧	47.0	
	低圧	—	L/min	低圧	—	
貯油量					150	L
重量					約1100	kg

