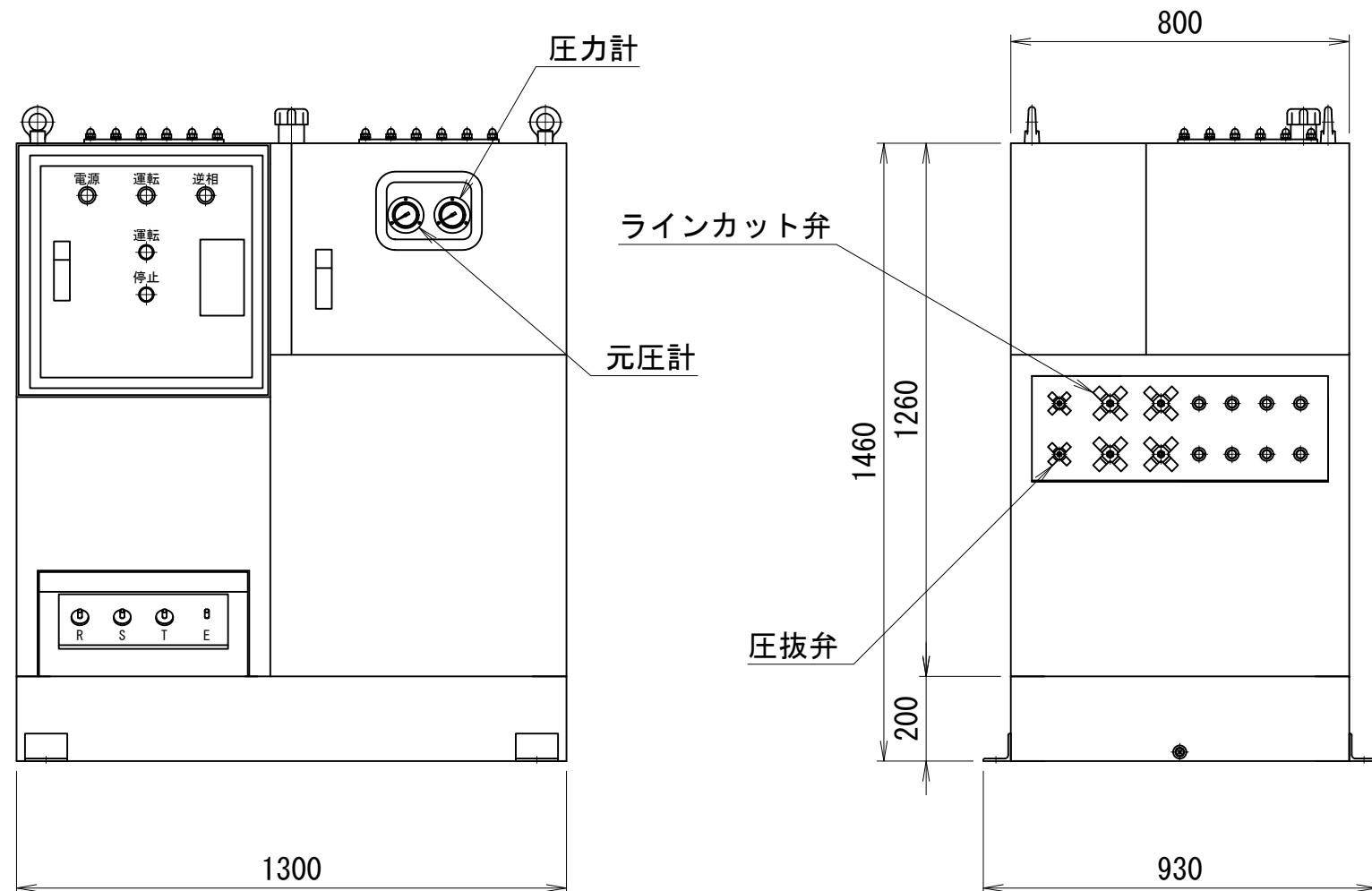
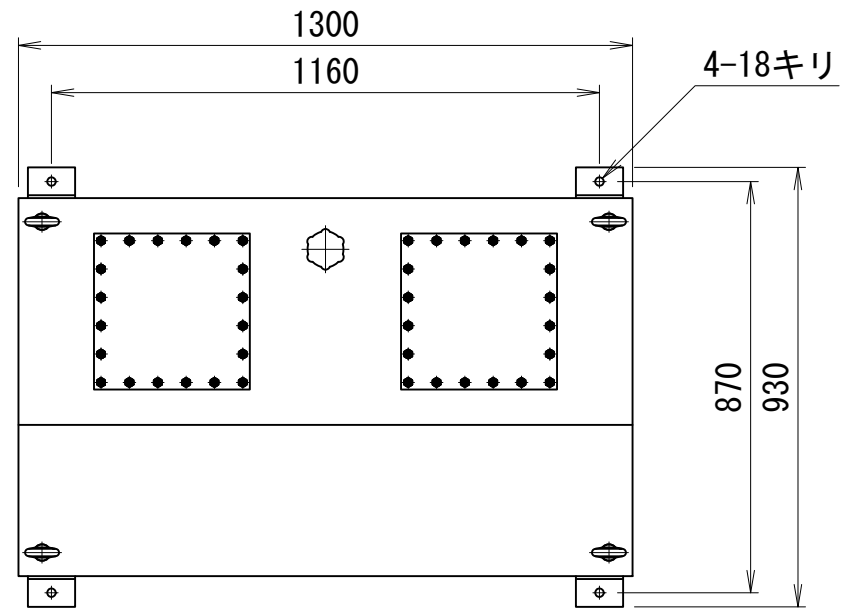
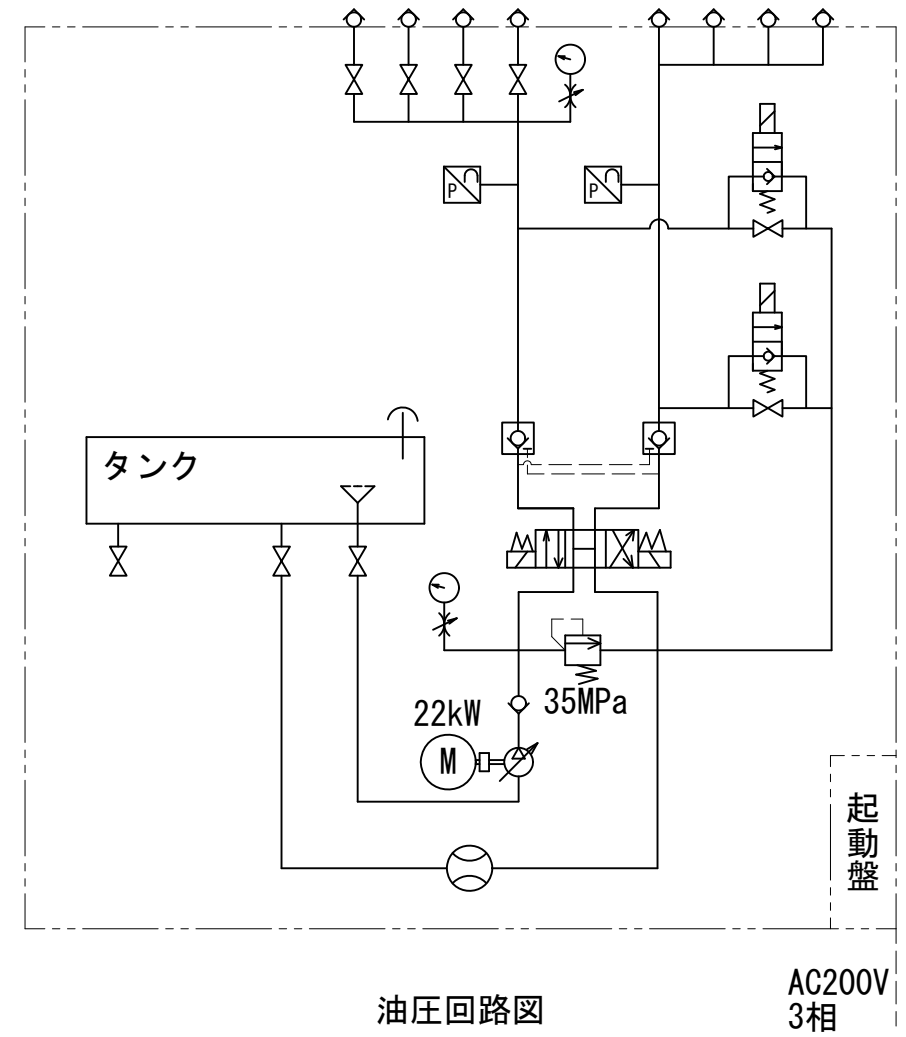


水平ライン専用電動ポンプユニット



仕 様	
使用ポンプ	LZ-030-110R1FBD-R2600 1台
電動機	22kW-4P 200V 1台
周波数	50 (60) Hz
回転数	1450 (1740) rpm
最高使用圧力	高圧 35 MPa
	低圧 — MPa
吐出量	7.4 L/min ~47.0
貯油量	200 L
重量	約1100 kg



OTMP-LZ-A