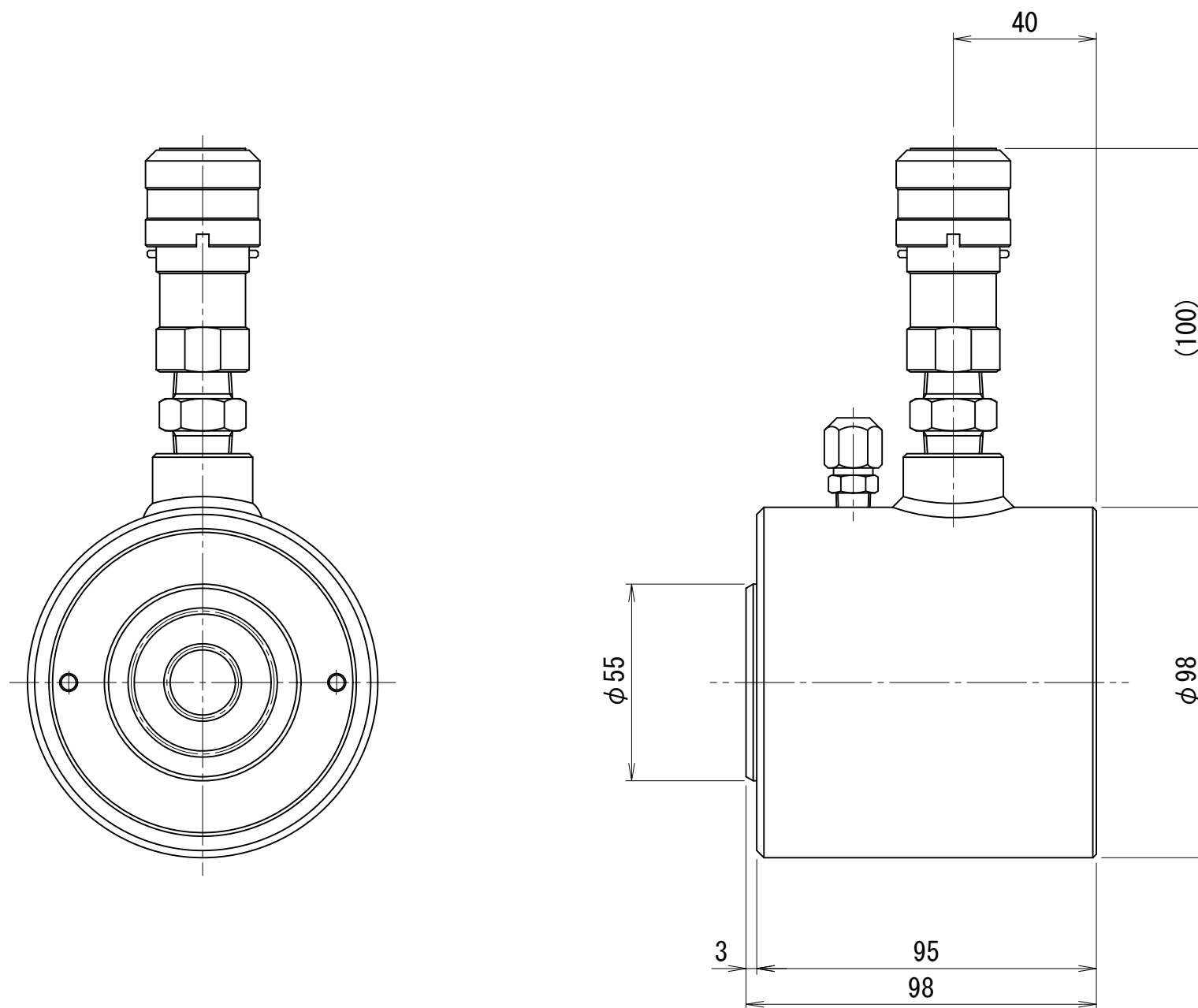


200kN35ストローク油圧ジャッキ ガスリターン型



仕 様		
能力	200	kN
ストローク	35	mm
最低機械高	98	mm
シリンダー外径	98	mm
ヘッド径	55	mm
ピストン径	70	mm
受圧面積	38.5	cm ²
最高使用圧力	52	MPa
所要油量	0.14	L
重量	約5.2	kg

OTV-203.5-GR