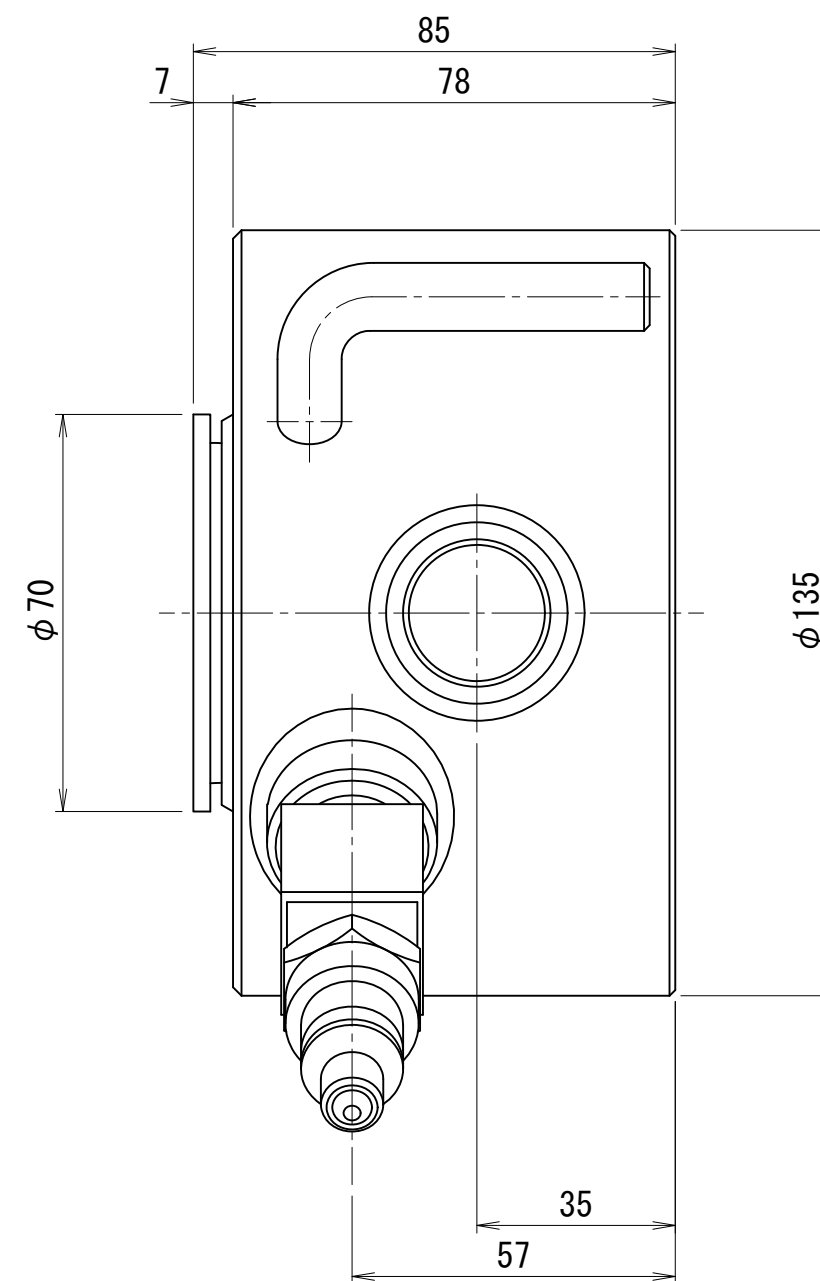
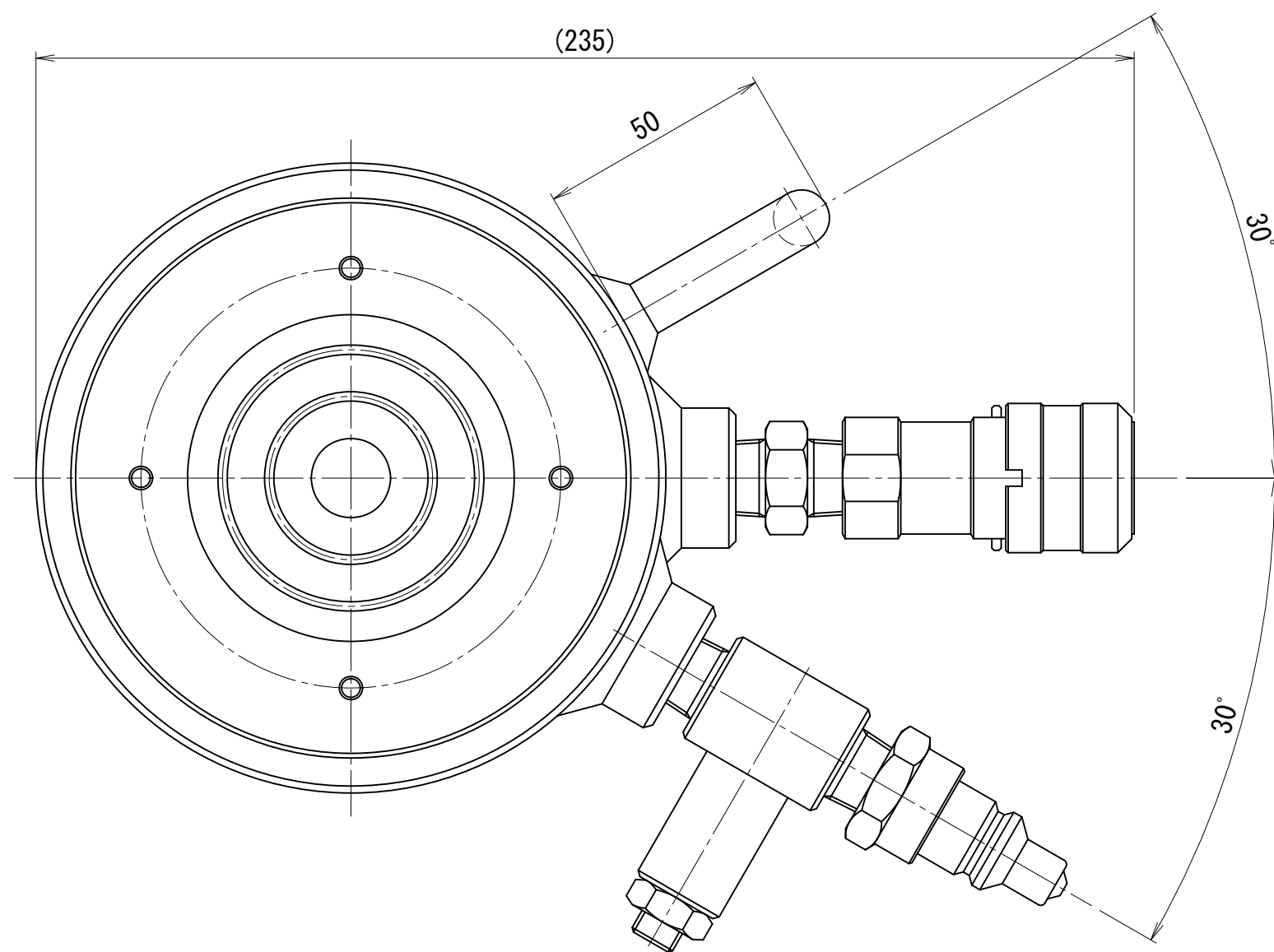


500kN30ストローク油圧ジャッキ ユニバーサルヘッド付き

仕 様		
能力	500	kN
ストローク	30	mm
最低機械高	85	mm
シリンダー外径	135	mm
ヘッド径	70	mm
ピストン径	100	mm
受圧面積	78.5	cm ²
最高使用圧力	63.7	MPa
所要油量	0.24	L
重量	約8.3	kg
ユニバーサル 振り角	±3	°
	±5	%



OTV-503-U