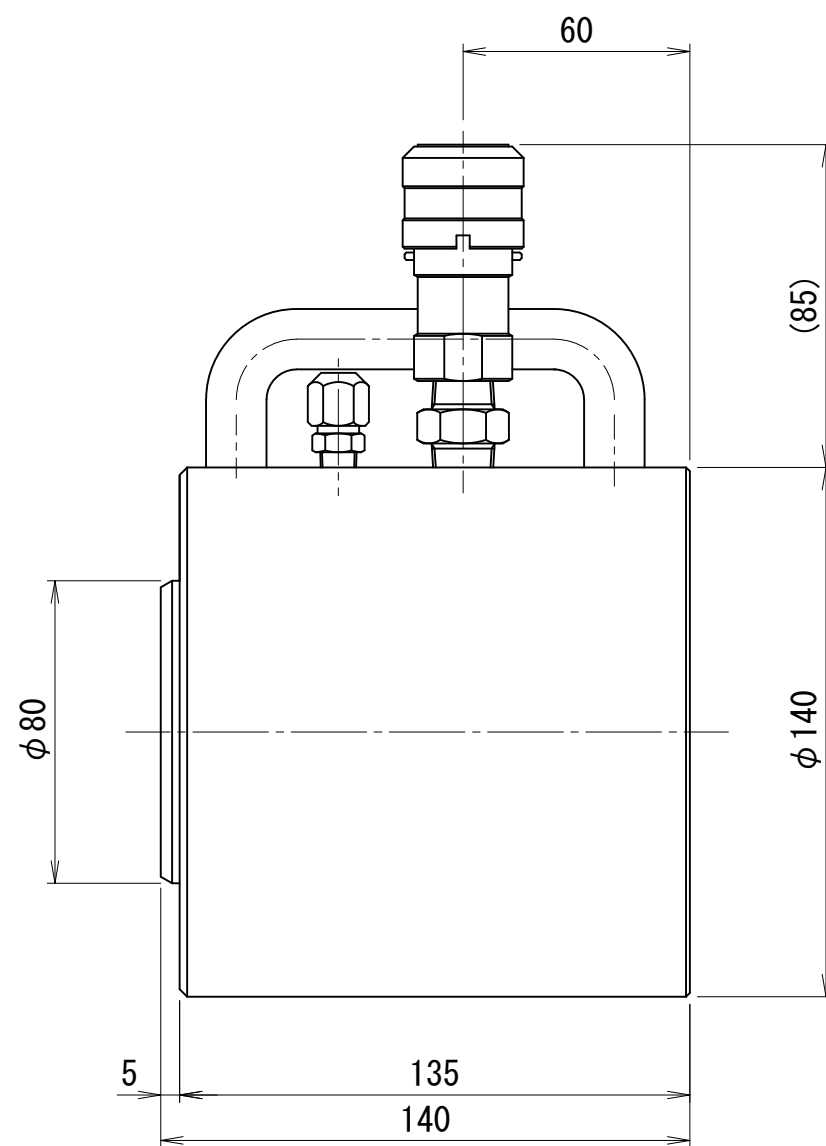
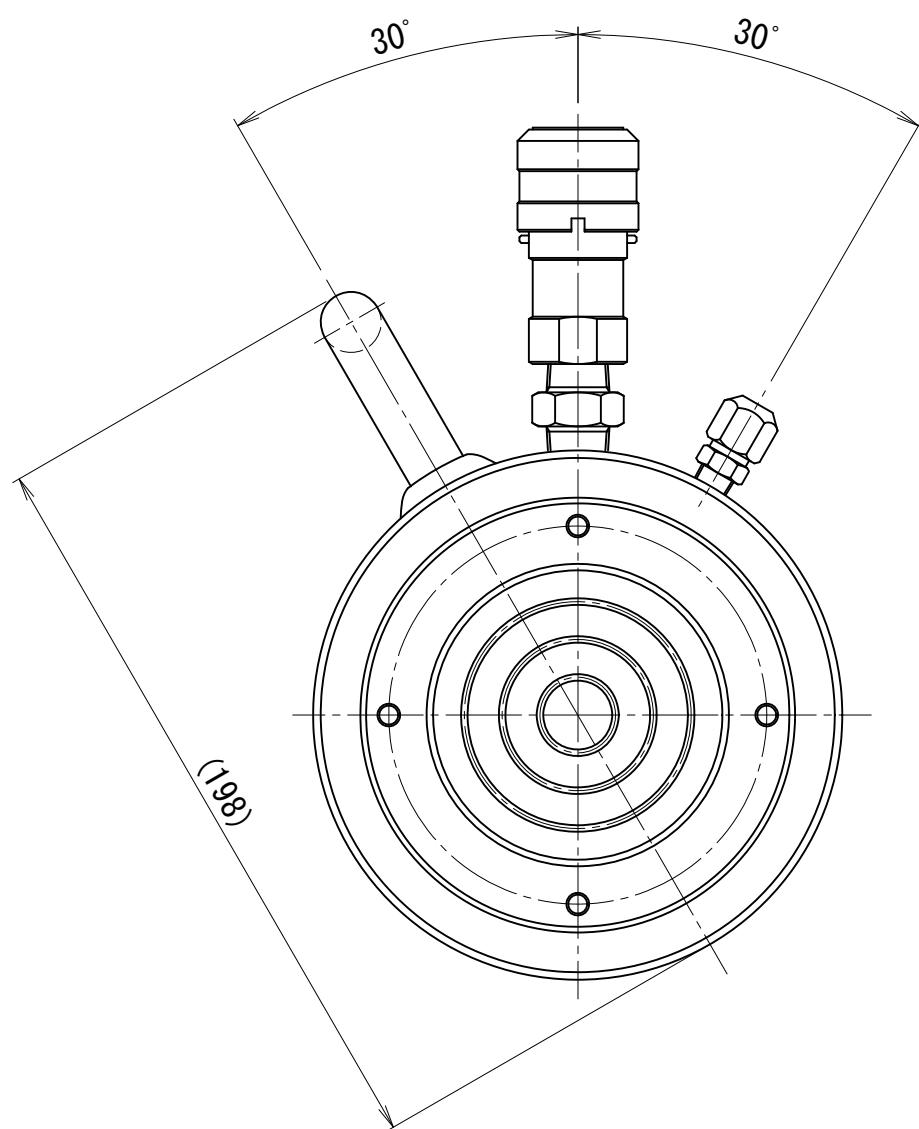
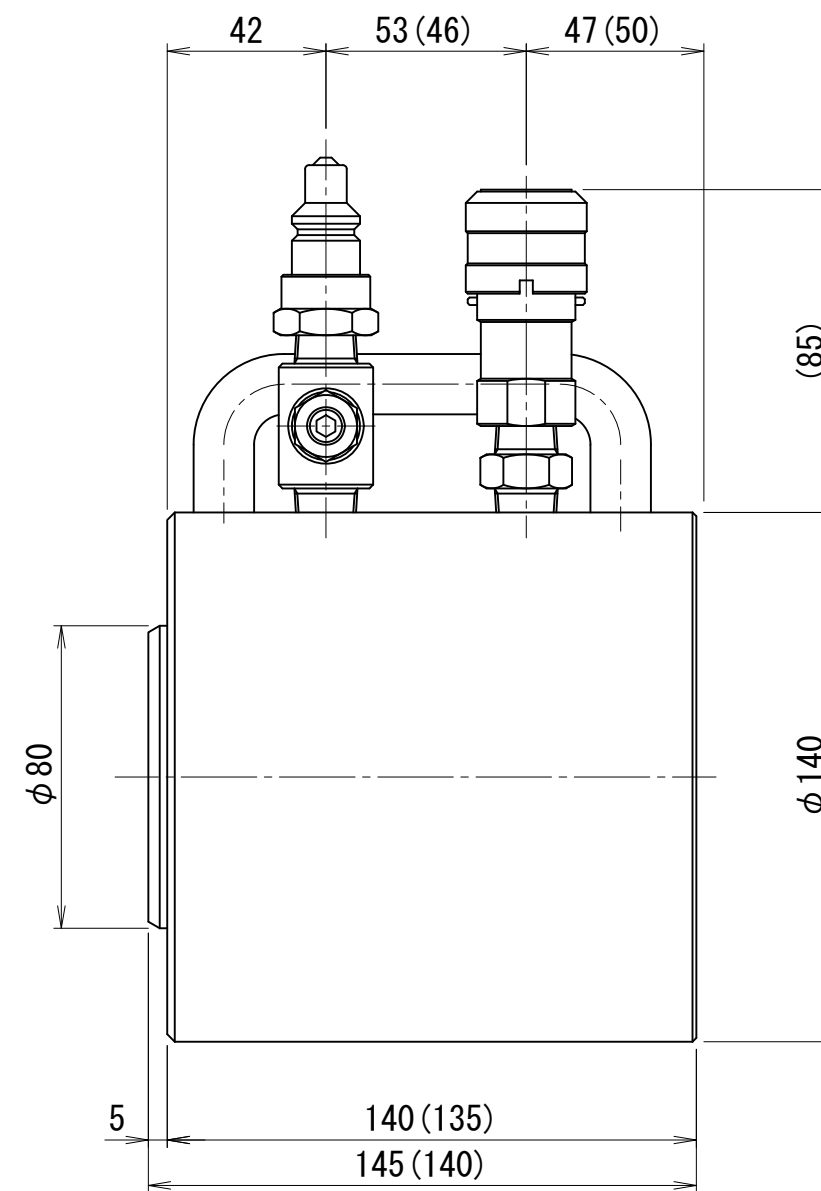


500kN50ストローク油圧ジャッキ

仕 様		
能力	500	kN
ストローク	50	mm
最低機械高	140, 145	mm
シリンダー外径	140	mm
ヘッド径	80	mm
ピストン径	100	mm
受圧面積	78.5	cm ²
最高使用圧力	63.7	MPa
所要油量	0.39	L
重量	約15.2	kg



単動型



複動型