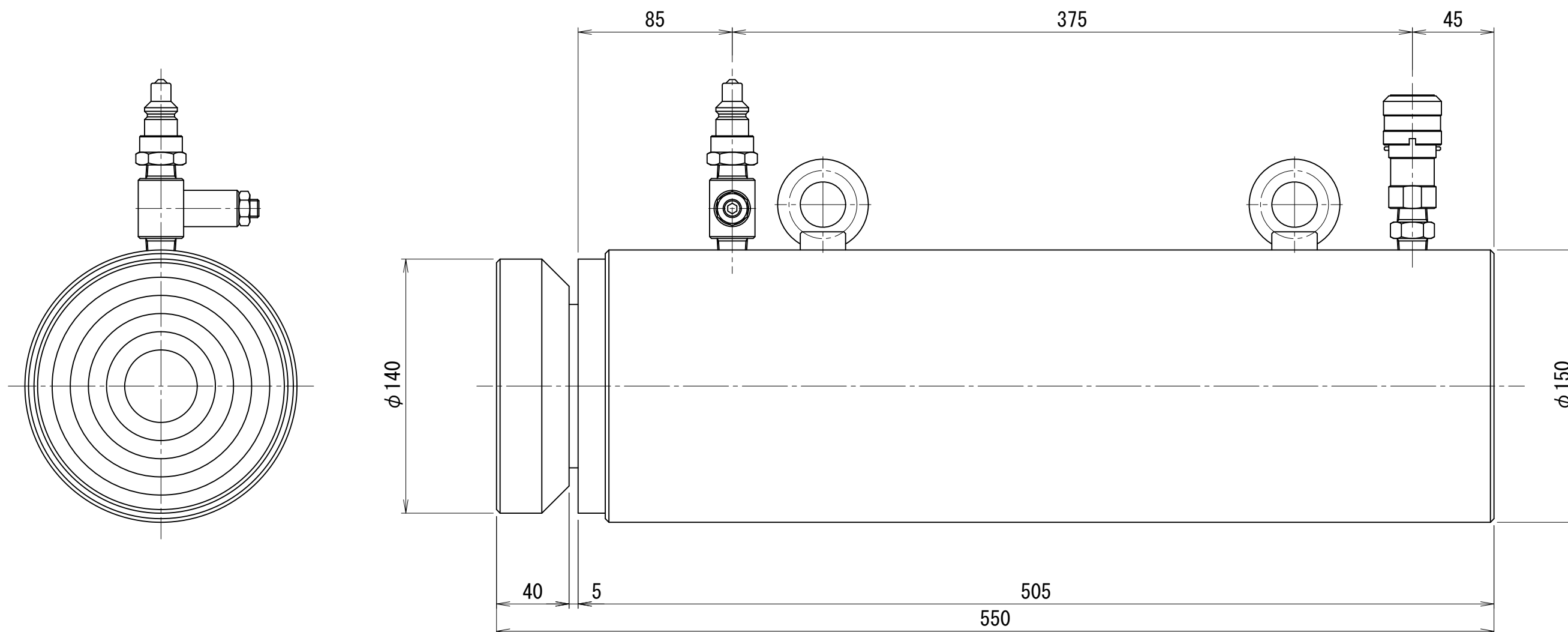


500kN300ストローク油圧ジャッキ

仕 様		
能力	500	kN
ストローク	300	mm
最低機械高	550	mm
シリンダー外径	150	mm
ヘッド径	140	mm
ピストン径	110	mm
受圧面積	95.0	cm <sup>2</sup>
最高使用圧力	52.6	MPa
所要油量	2.9	L
重量	約69	kg



※鉛直方向に使用の場合は転倒防止処置を行って下さい。

OTV-5030-A