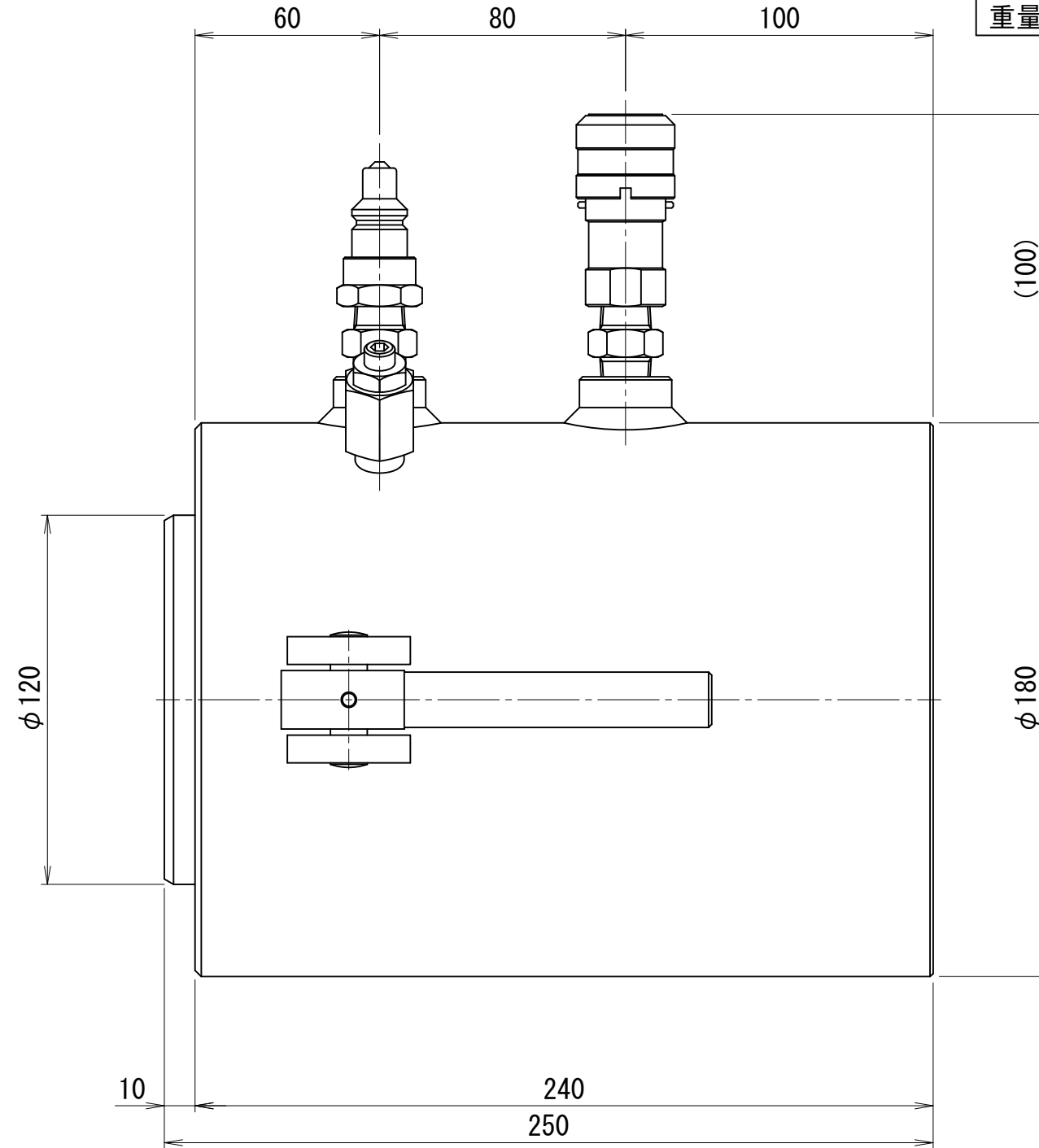
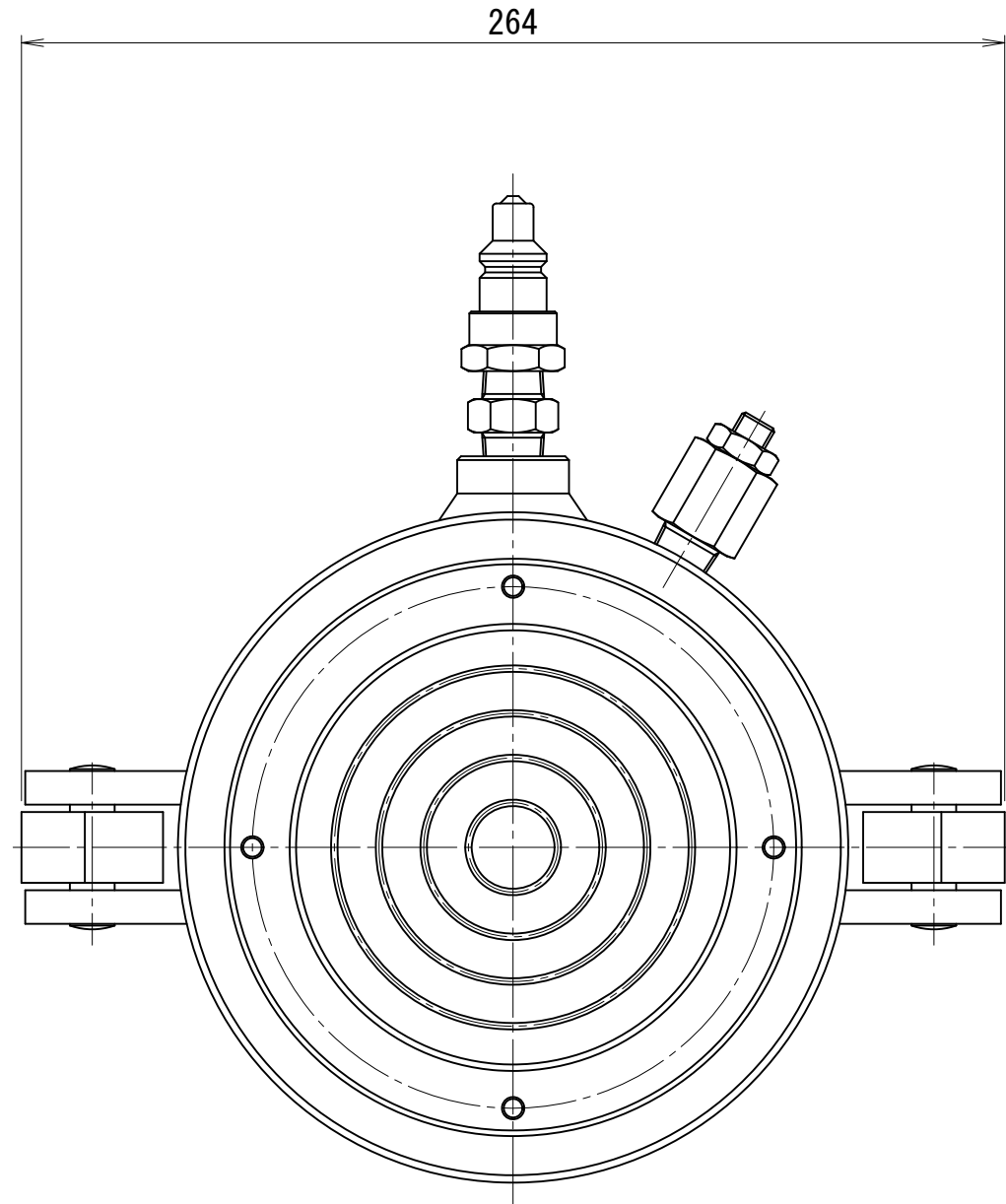


1000kN100ストローク油圧ジャッキ

| 仕 様 | | |
|---------|-------|-----------------|
| 能力 | 1000 | kN |
| ストローク | 100 | mm |
| 最低機械高 | 250 | mm |
| シリンダー外径 | 180 | mm |
| ヘッド径 | 120 | mm |
| ピストン径 | 145 | mm |
| 受圧面積 | 165.1 | cm ² |
| 最高使用圧力 | 60.6 | MPa |
| 所要油量 | 1.7 | L |
| 重量 | 約46 | kg |



OTV-10010