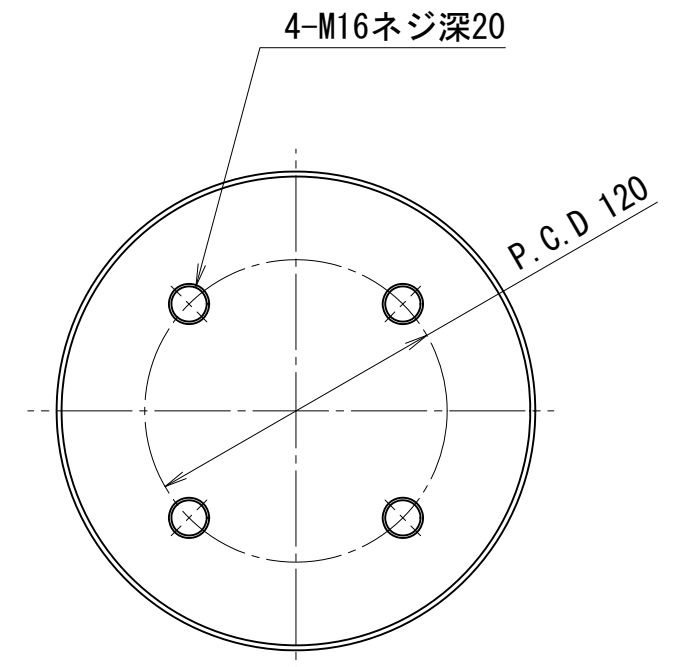
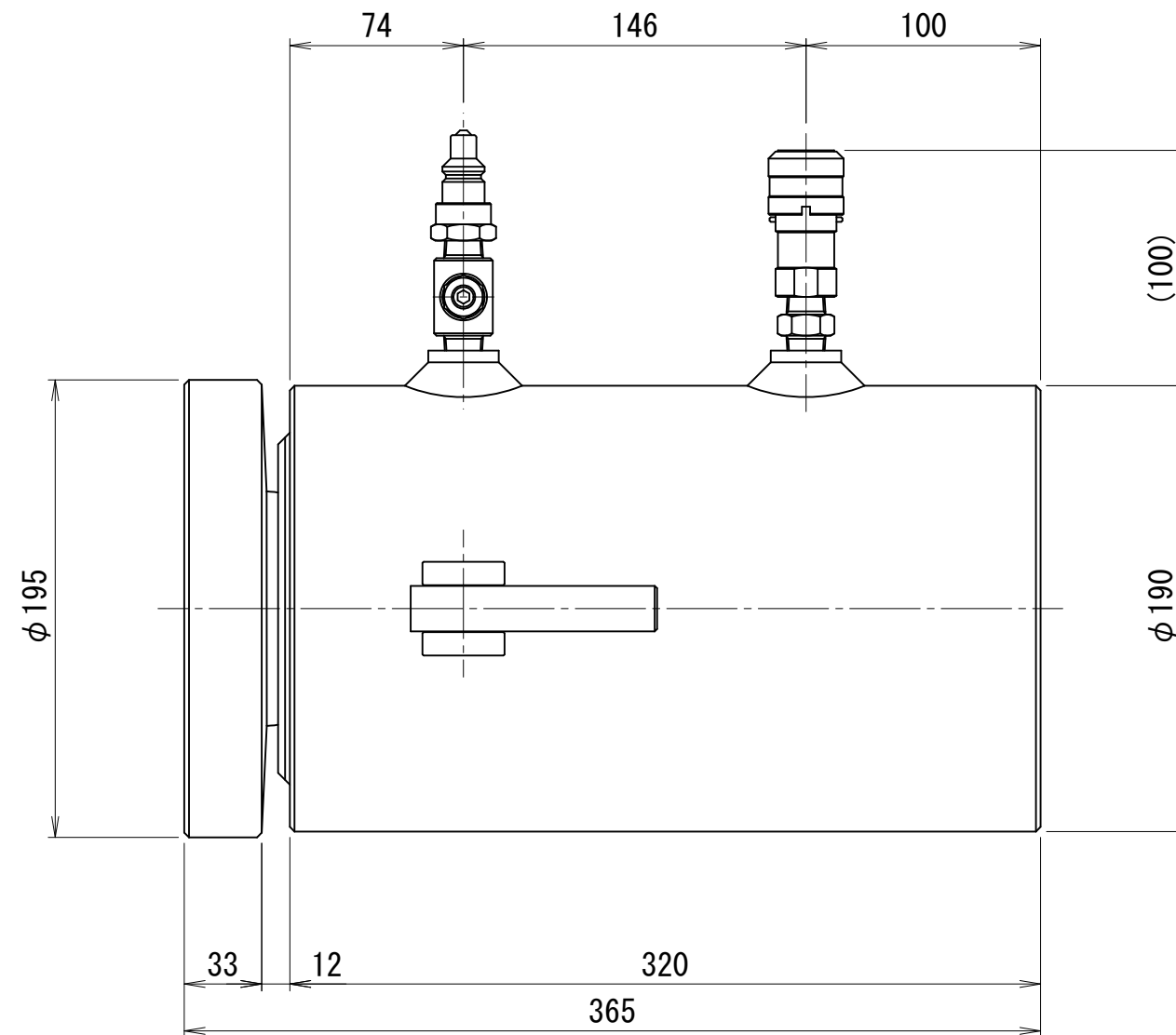
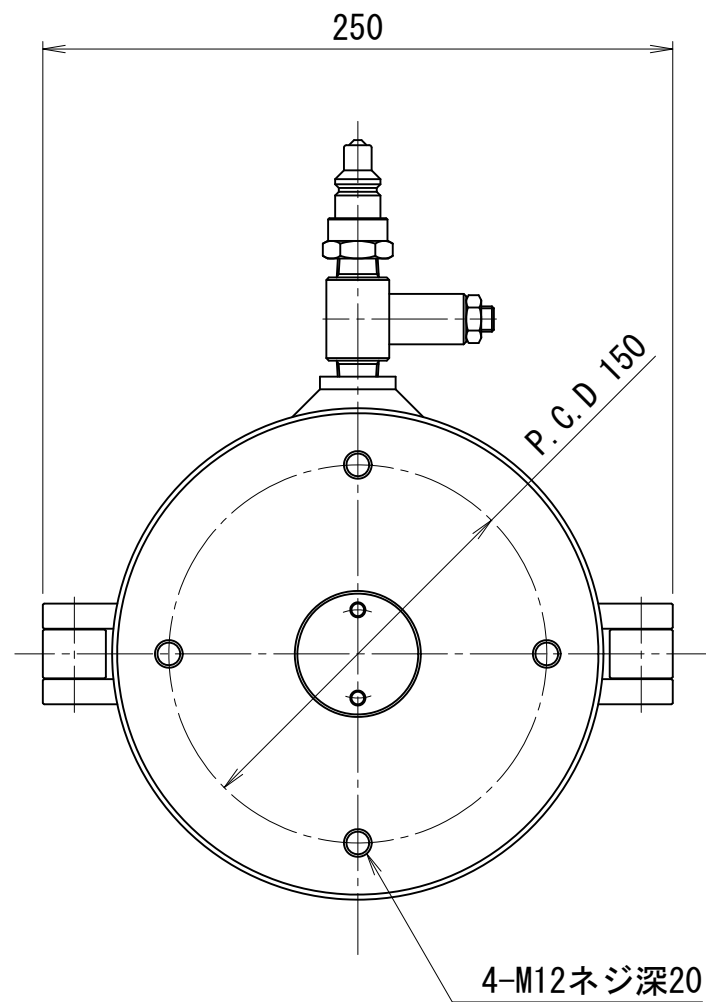


1000kN150ストローク油圧ジャッキ ユニバーサルヘッド付き

仕 様		
能力	1000	kN
ストローク	150	mm
最低機械高	365	mm
シリンダー外径	190	mm
ヘッド径	195	mm
ピストン径	145	mm
受圧面積	165.1	cm ²
最高使用圧力	60.6	MPa
所要油量	2.5	L
重量	約75	kg
ユニバーサル 振り角	±3	°
	±5	%



OTV-10015-U