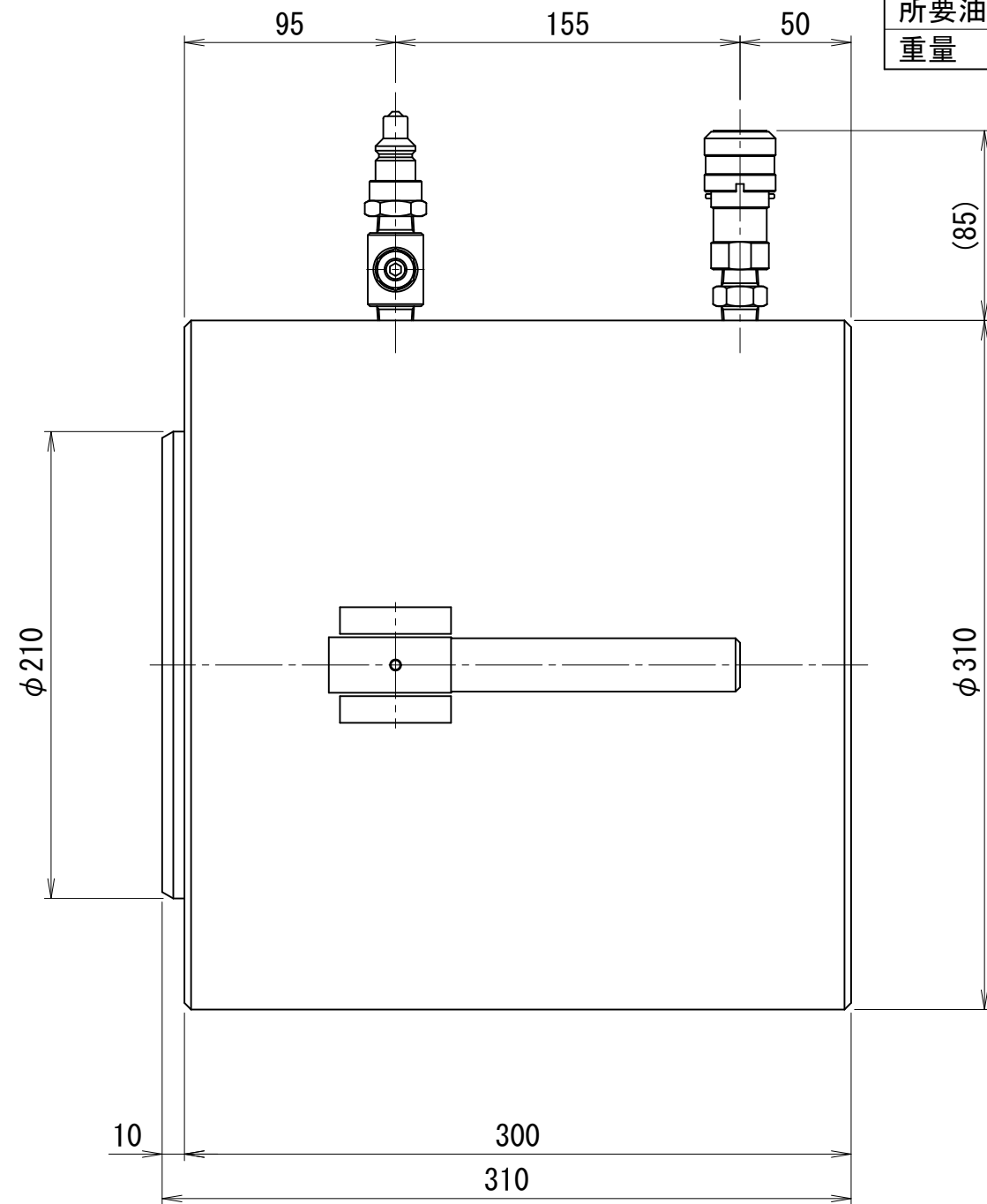
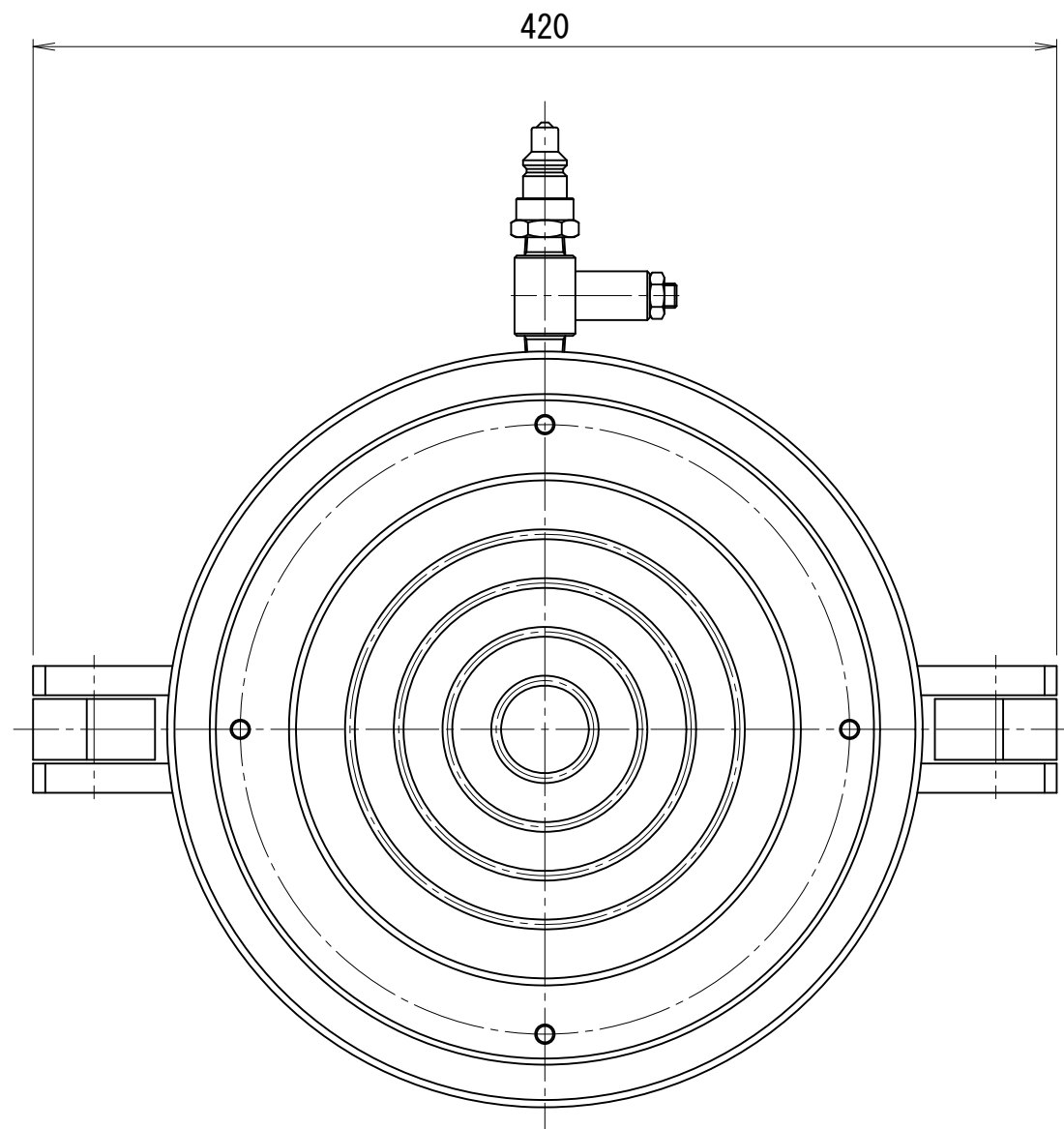


3000kN100ストローク油圧ジャッキ

仕 様		
能力	3000	kN
ストローク	100	mm
最低機械高	310	mm
シリンダー外径	310	mm
ヘッド径	210	mm
ピストン径	250	mm
受圧面積	490.9	cm ²
最高使用圧力	61.1	MPa
所要油量	4.9	L
重量	約150	kg



OTV-30010