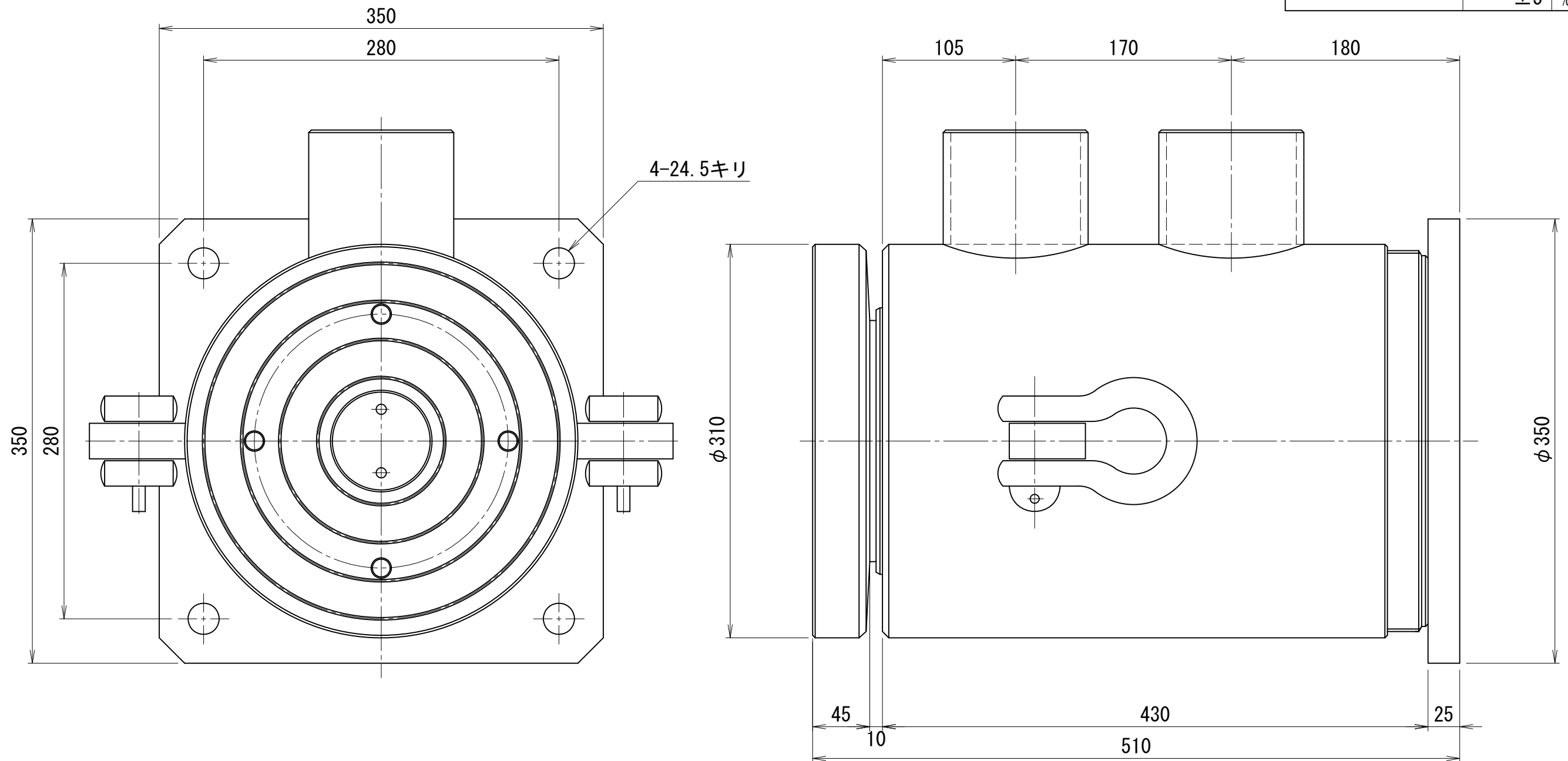


3000kN220ストローク油圧ジャッキ ユニバーサルヘッド付き H=510mm

仕様		
能力	3000	kN
ストローク	220	mm
最低機械高	510	mm
シリンダー外径	310	mm
ヘッド径	310	mm
ピストン径	250	mm
受圧面積	490.9	cm ²
最高使用圧力	61.1	MPa
所要油量	10.8	L
重量	約275	kg
ユニバーサル 振り角	±3	°
	±5	%



OTV-30022-UC