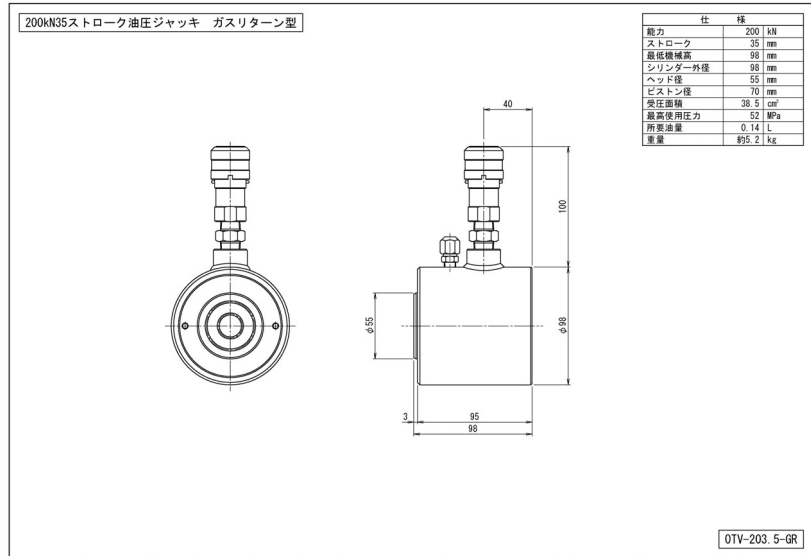


# 圧力荷重換算表

## 200kN35ストローク 油圧ジャッキ ガスリターン型

最低機械高	98 mm
受圧面積	38.5 cm <sup>2</sup>
最高使用圧力	52 MPa
所要油量	0.14 L
重量	約5.2 kg

圧力 : MPa  $\times 10.2$  kg/cm<sup>2</sup>  
 荷重 : ton  $\times 9.8$  kN  
 圧力[MPa] × 受圧面積[cm<sup>2</sup>] / 10 = 荷重[kN]



圧力		荷重	
MPa	kg/cm <sup>2</sup>	kN	ton
1	10	4	0.4
2	20	8	0.8
3	31	12	1.2
4	41	15	1.6
5	51	19	2.0
6	61	23	2.4
7	71	27	2.7
8	82	31	3.1
9	92	35	3.5
10	102	39	3.9
11	112	42	4.3
12	122	46	4.7
13	133	50	5.1
14	143	54	5.5
15	153	58	5.9
16	163	62	6.3
17	173	65	6.7
18	184	69	7.1
19	194	73	7.5
20	204	77	7.9

圧力		荷重	
MPa	kg/cm <sup>2</sup>	kN	ton
21	214	81	8.2
22	224	85	8.6
23	235	89	9.0
24	245	92	9.4
25	255	96	9.8
26	265	100	10.2
27	275	104	10.6
28	286	108	11.0
29	296	112	11.4
30	306	116	11.8
31	316	119	12.2
32	326	123	12.6
33	337	127	13.0
34	347	131	13.4
35	357	135	13.7
36	367	139	14.1
37	377	142	14.5
38	388	146	14.9
39	398	150	15.3
40	408	154	15.7

圧力		荷重	
MPa	kg/cm <sup>2</sup>	kN	ton
41	418	158	16.1
42	428	162	16.5
43	439	166	16.9
44	449	169	17.3
45	459	173	17.7
46	469	177	18.1
47	479	181	18.5
48	490	185	18.8
49	500	189	19.2
50	510	193	19.6
51	520	196	20.0
52	530	200	20.4