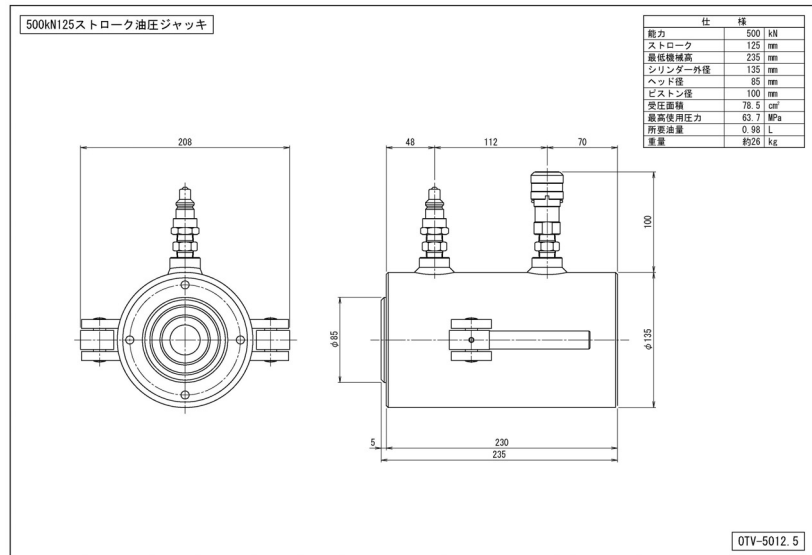


# 圧力荷重換算表

## 500kN125ストローク 油圧ジャッキ

最低機械高	235 mm
受圧面積	78.5 cm <sup>2</sup>
最高使用圧力	63.7 MPa
所要油量	0.98 L
重量	約26 kg

圧力 : MPa  $\times 10.2$  kg/cm<sup>2</sup>  
 荷重 : ton  $\times 9.8$  kN  
 圧力[MPa] × 受圧面積[cm<sup>2</sup>] / 10 = 荷重[kN]



圧力		荷重	
MPa	kg/cm <sup>2</sup>	kN	ton
1	10	8	0.8
2	20	16	1.6
3	31	24	2.4
4	41	31	3.2
5	51	39	4.0
6	61	47	4.8
7	71	55	5.6
8	82	63	6.4
9	92	71	7.2
10	102	79	8.0
11	112	86	8.8
12	122	94	9.6
13	133	102	10.4
14	143	110	11.2
15	153	118	12.0
16	163	126	12.8
17	173	133	13.6
18	184	141	14.4
19	194	149	15.2
20	204	157	16.0

圧力		荷重	
MPa	kg/cm <sup>2</sup>	kN	ton
21	214	165	16.8
22	224	173	17.6
23	235	181	18.4
24	245	188	19.2
25	255	196	20.0
26	265	204	20.8
27	275	212	21.6
28	286	220	22.4
29	296	228	23.2
30	306	236	24.0
31	316	243	24.8
32	326	251	25.6
33	337	259	26.4
34	347	267	27.2
35	357	275	28.0
36	367	283	28.8
37	377	290	29.6
38	388	298	30.4
39	398	306	31.2
40	408	314	32.0

圧力		荷重	
MPa	kg/cm <sup>2</sup>	kN	ton
41	418	322	32.8
42	428	330	33.6
43	439	338	34.4
44	449	345	35.2
45	459	353	36.0
46	469	361	36.8
47	479	369	37.6
48	490	377	38.4
49	500	385	39.2
50	510	393	40.0
51	520	400	40.8
52	530	408	41.6
53	541	416	42.4
54	551	424	43.2
55	561	432	44.0
56	571	440	44.8
57	581	447	45.6
58	592	455	46.4
59	602	463	47.2
60	612	471	48.0
61	622	479	48.8
62	632	487	49.6
63	643	495	50.4
63.7	650	500	51.0