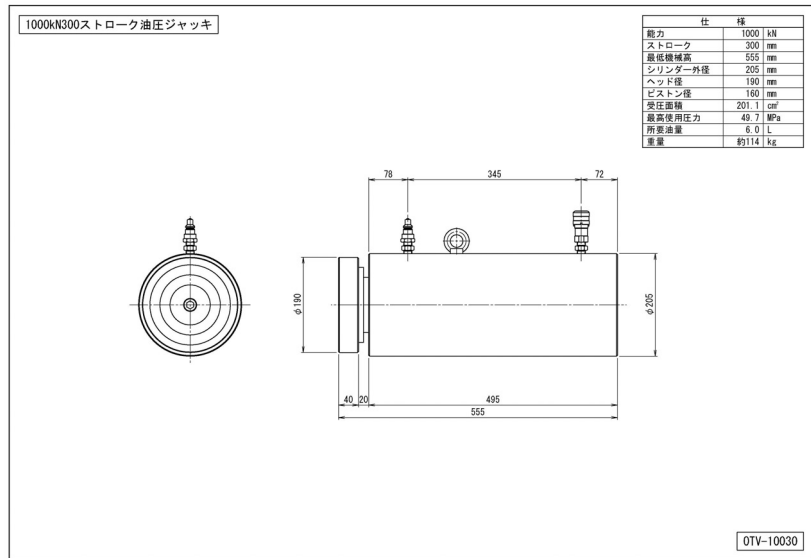


圧力荷重換算表

1000kN300ストローク 油圧ジャッキ

最低機械高	555 mm
受圧面積	201.1 cm ²
最高使用圧力	49.7 MPa
所要油量	6.0 L
重量	約114 kg

圧力 : MPa $\times 10.2$ kg/cm²
 荷重 : ton $\times 9.8$ kN
 圧力[MPa] × 受圧面積[cm²] / 10 = 荷重[kN]



圧力		荷重	
MPa	kg/cm ²	kN	ton
1	10	20	2.1
2	20	40	4.1
3	31	60	6.2
4	41	80	8.2
5	51	101	10.3
6	61	121	12.3
7	71	141	14.4
8	82	161	16.4
9	92	181	18.5
10	102	201	20.5
11	112	221	22.6
12	122	241	24.6
13	133	261	26.7
14	143	282	28.7
15	153	302	30.8
16	163	322	32.8
17	173	342	34.9
18	184	362	36.9
19	194	382	39.0
20	204	402	41.0

圧力		荷重	
MPa	kg/cm ²	kN	ton
21	214	422	43.1
22	224	442	45.1
23	235	463	47.2
24	245	483	49.2
25	255	503	51.3
26	265	523	53.3
27	275	543	55.4
28	286	563	57.4
29	296	583	59.5
30	306	603	61.5
31	316	623	63.6
32	326	644	65.6
33	337	664	67.7
34	347	684	69.7
35	357	704	71.8
36	367	724	73.8
37	377	744	75.9
38	388	764	77.9
39	398	784	80.0
40	408	804	82.0

圧力		荷重	
MPa	kg/cm ²	kN	ton
41	418	825	84.1
42	428	845	86.2
43	439	865	88.2
44	449	885	90.3
45	459	905	92.3
46	469	925	94.4
47	479	945	96.4
48	490	965	98.5
49	500	985	100.5
49.7	507	999	101.9