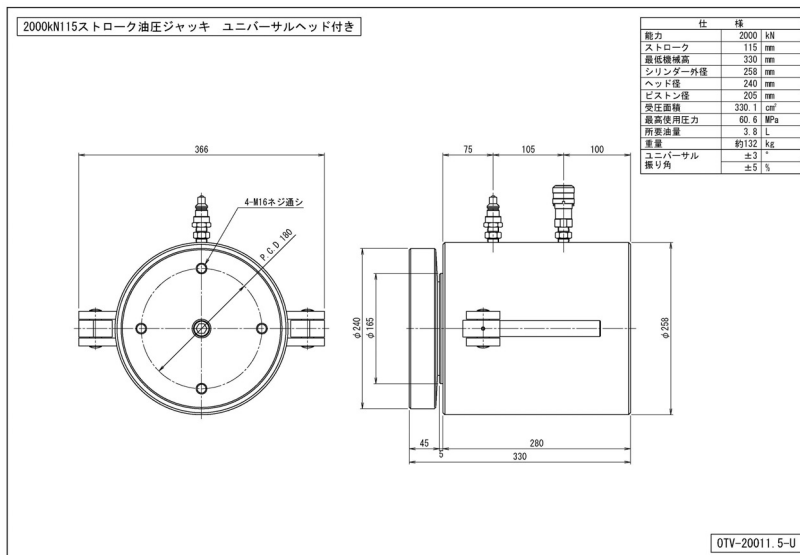


圧力荷重換算表

2000kN115ストローク油圧ジャッキ ユニバーサルヘッド付き

最低機械高	330 mm
受圧面積	330.1 cm ²
最高使用圧力	60.6 MPa
所要油量	3.8 L
重量	約132 kg

圧力 : MPa $\times 10.2$ \rightarrow kg/cm²
 荷重 : ton $\times 9.8$ \rightarrow kN
 圧力[MPa] × 受圧面積[cm²]/10=荷重[kN]



圧力		荷重	
MPa	kg/cm ²	kN	ton
1	10	33	3.4
2	20	66	6.7
3	31	99	10.1
4	41	132	13.5
5	51	165	16.8
6	61	198	20.2
7	71	231	23.6
8	82	264	26.9
9	92	297	30.3
10	102	330	33.7
11	112	363	37.0
12	122	396	40.4
13	133	429	43.8
14	143	462	47.1
15	153	495	50.5
16	163	528	53.9
17	173	561	57.2
18	184	594	60.6
19	194	627	64.0
20	204	660	67.3

圧力		荷重	
MPa	kg/cm ²	kN	ton
21	214	693	70.7
22	224	726	74.1
23	235	759	77.4
24	245	792	80.8
25	255	825	84.2
26	265	858	87.5
27	275	891	90.9
28	286	924	94.3
29	296	957	97.6
30	306	990	101.0
31	316	1023	104.4
32	326	1056	107.7
33	337	1089	111.1
34	347	1122	114.5
35	357	1155	117.8
36	367	1188	121.2
37	377	1221	124.6
38	388	1254	127.9
39	398	1287	131.3
40	408	1320	134.7

圧力		荷重	
MPa	kg/cm ²	kN	ton
41	418	1353	138.0
42	428	1386	141.4
43	439	1419	144.8
44	449	1452	148.1
45	459	1485	151.5
46	469	1518	154.9
47	479	1551	158.2
48	490	1584	161.6
49	500	1617	165.0
50	510	1651	168.4
51	520	1684	171.7
52	530	1717	175.1
53	541	1750	178.5
54	551	1783	181.8
55	561	1816	185.2
56	571	1849	188.6
57	581	1882	191.9
58	592	1915	195.3
59	602	1948	198.7
60	612	1981	202.0
60.6	618	2000	204.0