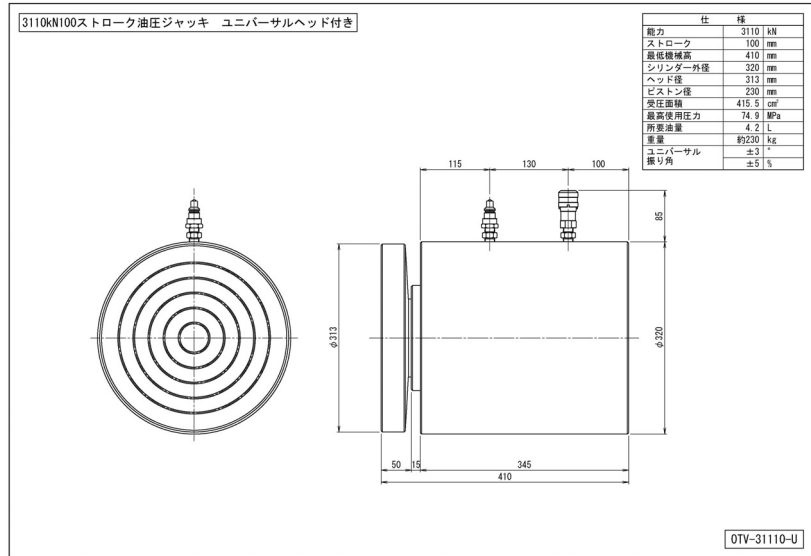


圧力荷重換算表

3110kN100ストローク油圧ジャッキ ユニバーサルヘッド付き

最低機械高	410 mm
受圧面積	415.5 cm ²
最高使用圧力	74.9 MPa
所要油量	4.2 L
重量	約230 kg

圧力 : MPa $\times 10.2$ \rightarrow kg/cm²
 荷重 : ton $\times 9.8$ \rightarrow kN
 圧力[MPa] × 受圧面積[cm²] / 10 = 荷重[kN]



圧力		荷重		圧力		荷重		圧力		荷重	
MPa	kg/cm ²	kN	ton	MPa	kg/cm ²	kN	ton	MPa	kg/cm ²	kN	ton
1	10	42	4.2	26	265	1080	110.2	51	520	2119	216.1
2	20	83	8.5	27	275	1122	114.4	52	530	2161	220.4
3	31	125	12.7	28	286	1163	118.7	53	541	2202	224.6
4	41	166	17.0	29	296	1205	122.9	54	551	2244	228.9
5	51	208	21.2	30	306	1247	127.1	55	561	2285	233.1
6	61	249	25.4	31	316	1288	131.4	56	571	2327	237.3
7	71	291	29.7	32	326	1330	135.6	57	581	2368	241.6
8	82	332	33.9	33	337	1371	139.9	58	592	2410	245.8
9	92	374	38.1	34	347	1413	144.1	59	602	2451	250.0
10	102	416	42.4	35	357	1454	148.3	60	612	2493	254.3
11	112	457	46.6	36	367	1496	152.6	61	622	2535	258.5
12	122	499	50.9	37	377	1537	156.8	62	632	2576	262.8
13	133	540	55.1	38	388	1579	161.0	63	643	2618	267.0
14	143	582	59.3	39	398	1620	165.3	64	653	2659	271.2
15	153	623	63.6	40	408	1662	169.5	65	663	2701	275.5
16	163	665	67.8	41	418	1704	173.8	66	673	2742	279.7
17	173	706	72.0	42	428	1745	178.0	67	683	2784	284.0
18	184	748	76.3	43	439	1787	182.2	68	694	2825	288.2
19	194	789	80.5	44	449	1828	186.5	69	704	2867	292.4
20	204	831	84.8	45	459	1870	190.7	70	714	2909	296.7
21	214	873	89.0	46	469	1911	195.0	71	724	2950	300.9
22	224	914	93.2	47	479	1953	199.2	72	734	2992	305.1
23	235	956	97.5	48	490	1994	203.4	73	745	3033	309.4
24	245	997	101.7	49	500	2036	207.7	74	755	3075	313.6
25	255	1039	106.0	50	510	2078	211.9	74.9	764	3112	317.4