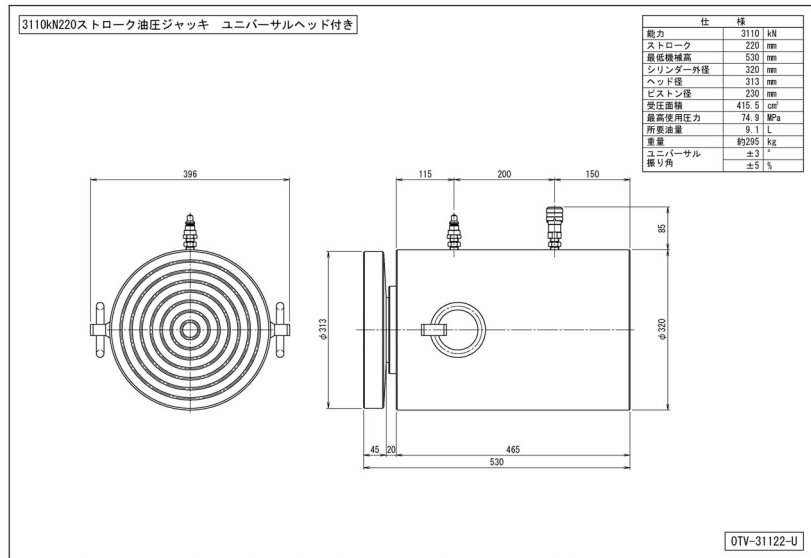


圧力荷重換算表

3110kN220ストローク油圧ジャッキ ユニバーサルヘッド付き

最低機械高	530 mm
受圧面積	415.5 cm ²
最高使用圧力	74.9 MPa
所要油量	9.1 L
重量	約295 kg

圧力 : MPa $\times 10.2$ \rightarrow kg/cm²
 荷重 : ton $\times 9.8$ \rightarrow kN
 圧力[MPa] × 受圧面積[cm²]/10=荷重[kN]



圧力		荷重	
MPa	kg/cm ²	kN	ton
1	10	42	4.2
2	20	83	8.5
3	31	125	12.7
4	41	166	17.0
5	51	208	21.2
6	61	249	25.4
7	71	291	29.7
8	82	332	33.9
9	92	374	38.1
10	102	416	42.4
11	112	457	46.6
12	122	499	50.9
13	133	540	55.1
14	143	582	59.3
15	153	623	63.6
16	163	665	67.8
17	173	706	72.0
18	184	748	76.3
19	194	789	80.5
20	204	831	84.8
21	214	873	89.0
22	224	914	93.2
23	235	956	97.5
24	245	997	101.7
25	255	1039	106.0

圧力		荷重	
MPa	kg/cm ²	kN	ton
26	265	1080	110.2
27	275	1122	114.4
28	286	1163	118.7
29	296	1205	122.9
30	306	1247	127.1
31	316	1288	131.4
32	326	1330	135.6
33	337	1371	139.9
34	347	1413	144.1
35	357	1454	148.3
36	367	1496	152.6
37	377	1537	156.8
38	388	1579	161.0
39	398	1620	165.3
40	408	1662	169.5
41	418	1704	173.8
42	428	1745	178.0
43	439	1787	182.2
44	449	1828	186.5
45	459	1870	190.7
46	469	1911	195.0
47	479	1953	199.2
48	490	1994	203.4
49	500	2036	207.7
50	510	2078	211.9

圧力		荷重	
MPa	kg/cm ²	kN	ton
51	520	2119	216.1
52	530	2161	220.4
53	541	2202	224.6
54	551	2244	228.9
55	561	2285	233.1
56	571	2327	237.3
57	581	2368	241.6
58	592	2410	245.8
59	602	2451	250.0
60	612	2493	254.3
61	622	2535	258.5
62	632	2576	262.8
63	643	2618	267.0
64	653	2659	271.2
65	663	2701	275.5
66	673	2742	279.7
67	683	2784	284.0
68	694	2825	288.2
69	704	2867	292.4
70	714	2909	296.7
71	724	2950	300.9
72	734	2992	305.1
73	745	3033	309.4
74	755	3075	313.6
74.9	764	3112	317.4