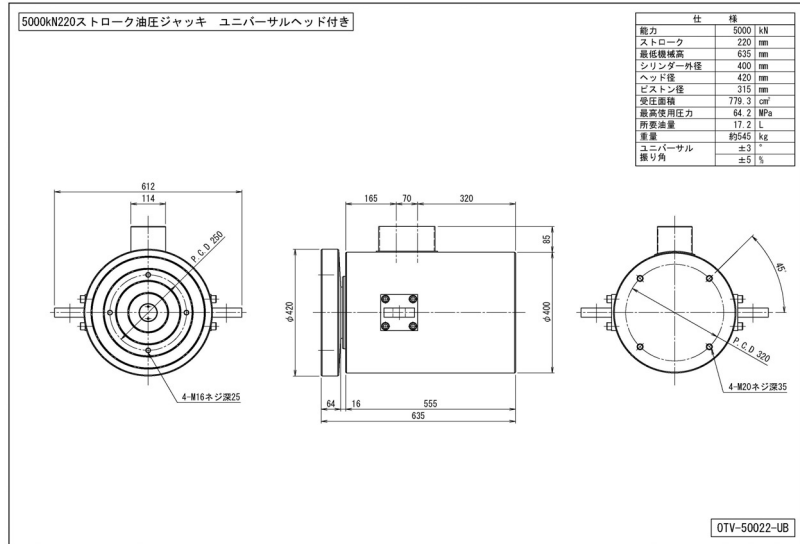


# 圧力荷重換算表

## 5000kN220ストローク油圧ジャッキ ユニバーサルヘッド付き

最低機械高	635 mm
受圧面積	779.3 cm <sup>2</sup>
最高使用圧力	64.2 MPa
所要油量	17.2 L
重量	約570 kg

圧力 : MPa  $\times 10.2$  kg/cm<sup>2</sup>  
 荷重 : ton  $\times 9.8$  kN  
 圧力[MPa] × 受圧面積[cm<sup>2</sup>] / 10 = 荷重[kN]



圧力		荷重	
MPa	kg/cm <sup>2</sup>	kN	ton
1	10	78	7.9
2	20	156	15.9
3	31	234	23.8
4	41	312	31.8
5	51	390	39.7
6	61	468	47.7
7	71	546	55.6
8	82	623	63.6
9	92	701	71.5
10	102	779	79.5
11	112	857	87.4
12	122	935	95.4
13	133	1013	103.3
14	143	1091	111.3
15	153	1169	119.2
16	163	1247	127.2
17	173	1325	135.1
18	184	1403	143.1
19	194	1481	151.0
20	204	1559	159.0

圧力		荷重	
MPa	kg/cm <sup>2</sup>	kN	ton
21	214	1637	166.9
22	224	1714	174.9
23	235	1792	182.8
24	245	1870	190.8
25	255	1948	198.7
26	265	2026	206.7
27	275	2104	214.6
28	286	2182	222.6
29	296	2260	230.5
30	306	2338	238.5
31	316	2416	246.4
32	326	2494	254.4
33	337	2572	262.3
34	347	2650	270.3
35	357	2728	278.2
36	367	2805	286.2
37	377	2883	294.1
38	388	2961	302.1
39	398	3039	310.0
40	408	3117	318.0

圧力		荷重	
MPa	kg/cm <sup>2</sup>	kN	ton
41	418	3195	325.9
42	428	3273	333.9
43	439	3351	341.8
44	449	3429	349.7
45	459	3507	357.7
46	469	3585	365.6
47	479	3663	373.6
48	490	3741	381.5
49	500	3819	389.5
50	510	3897	397.4
51	520	3974	405.4
52	530	4052	413.3
53	541	4130	421.3
54	551	4208	429.2
55	561	4286	437.2
56	571	4364	445.1
57	581	4442	453.1
58	592	4520	461.0
59	602	4598	469.0
60	612	4676	476.9
61	622	4754	484.9
62	632	4832	492.8
63	643	4910	500.8
64	653	4988	508.7
64.2	655	5003	510.3