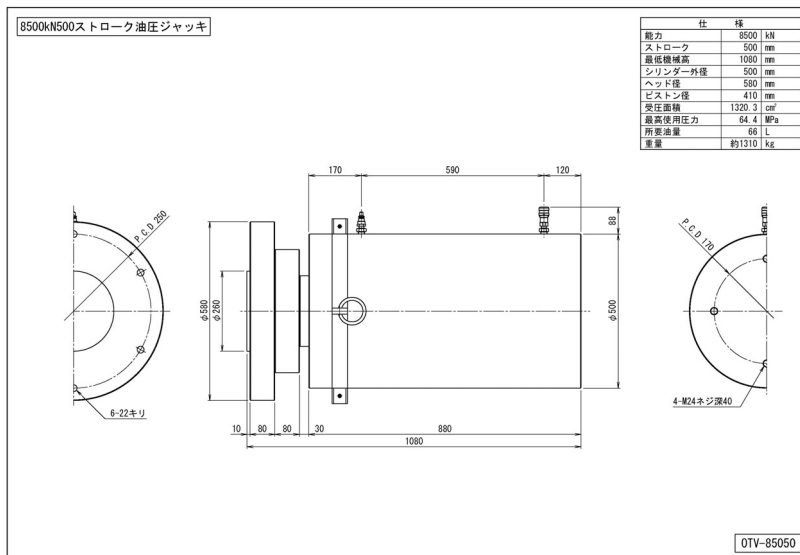


圧力荷重換算表

8500kN500ストローク 油圧ジャッキ

| | |
|--------|------------------------|
| 最低機械高 | 1080 mm |
| 受圧面積 | 1320.3 cm ² |
| 最高使用圧力 | 64.4 MPa |
| 所要油量 | 66 L |
| 重量 | 約1310 kg |

圧力 : MPa $\times 10.2$ kg/cm²
 荷重 : ton $\times 9.8$ kN
 圧力[MPa] × 受圧面積[cm²] / 10 = 荷重[kN]



| 圧力 | | 荷重 | |
|-----|--------------------|------|-------|
| MPa | kg/cm ² | kN | ton |
| 1 | 10 | 132 | 13.5 |
| 2 | 20 | 264 | 26.9 |
| 3 | 31 | 396 | 40.4 |
| 4 | 41 | 528 | 53.9 |
| 5 | 51 | 660 | 67.3 |
| 6 | 61 | 792 | 80.8 |
| 7 | 71 | 924 | 94.3 |
| 8 | 82 | 1056 | 107.7 |
| 9 | 92 | 1188 | 121.2 |
| 10 | 102 | 1320 | 134.7 |
| 11 | 112 | 1452 | 148.1 |
| 12 | 122 | 1584 | 161.6 |
| 13 | 133 | 1716 | 175.1 |
| 14 | 143 | 1848 | 188.5 |
| 15 | 153 | 1980 | 202.0 |
| 16 | 163 | 2112 | 215.5 |
| 17 | 173 | 2245 | 228.9 |
| 18 | 184 | 2377 | 242.4 |
| 19 | 194 | 2509 | 255.9 |
| 20 | 204 | 2641 | 269.3 |

| 圧力 | | 荷重 | |
|-----|--------------------|------|-------|
| MPa | kg/cm ² | kN | ton |
| 21 | 214 | 2773 | 282.8 |
| 22 | 224 | 2905 | 296.3 |
| 23 | 235 | 3037 | 309.7 |
| 24 | 245 | 3169 | 323.2 |
| 25 | 255 | 3301 | 336.7 |
| 26 | 265 | 3433 | 350.1 |
| 27 | 275 | 3565 | 363.6 |
| 28 | 286 | 3697 | 377.1 |
| 29 | 296 | 3829 | 390.5 |
| 30 | 306 | 3961 | 404.0 |
| 31 | 316 | 4093 | 417.5 |
| 32 | 326 | 4225 | 430.9 |
| 33 | 337 | 4357 | 444.4 |
| 34 | 347 | 4489 | 457.9 |
| 35 | 357 | 4621 | 471.3 |
| 36 | 367 | 4753 | 484.8 |
| 37 | 377 | 4885 | 498.3 |
| 38 | 388 | 5017 | 511.7 |
| 39 | 398 | 5149 | 525.2 |
| 40 | 408 | 5281 | 538.7 |

| 圧力 | | 荷重 | |
|------|--------------------|------|-------|
| MPa | kg/cm ² | kN | ton |
| 41 | 418 | 5413 | 552.1 |
| 42 | 428 | 5545 | 565.6 |
| 43 | 439 | 5677 | 579.1 |
| 44 | 449 | 5809 | 592.6 |
| 45 | 459 | 5941 | 606.0 |
| 46 | 469 | 6073 | 619.5 |
| 47 | 479 | 6205 | 633.0 |
| 48 | 490 | 6337 | 646.4 |
| 49 | 500 | 6469 | 659.9 |
| 50 | 510 | 6602 | 673.4 |
| 51 | 520 | 6734 | 686.8 |
| 52 | 530 | 6866 | 700.3 |
| 53 | 541 | 6998 | 713.8 |
| 54 | 551 | 7130 | 727.2 |
| 55 | 561 | 7262 | 740.7 |
| 56 | 571 | 7394 | 754.2 |
| 57 | 581 | 7526 | 767.6 |
| 58 | 592 | 7658 | 781.1 |
| 59 | 602 | 7790 | 794.6 |
| 60 | 612 | 7922 | 808.0 |
| 61 | 622 | 8054 | 821.5 |
| 62 | 632 | 8186 | 835.0 |
| 63 | 643 | 8318 | 848.4 |
| 64 | 653 | 8450 | 861.9 |
| 64.4 | 657 | 8503 | 867.3 |