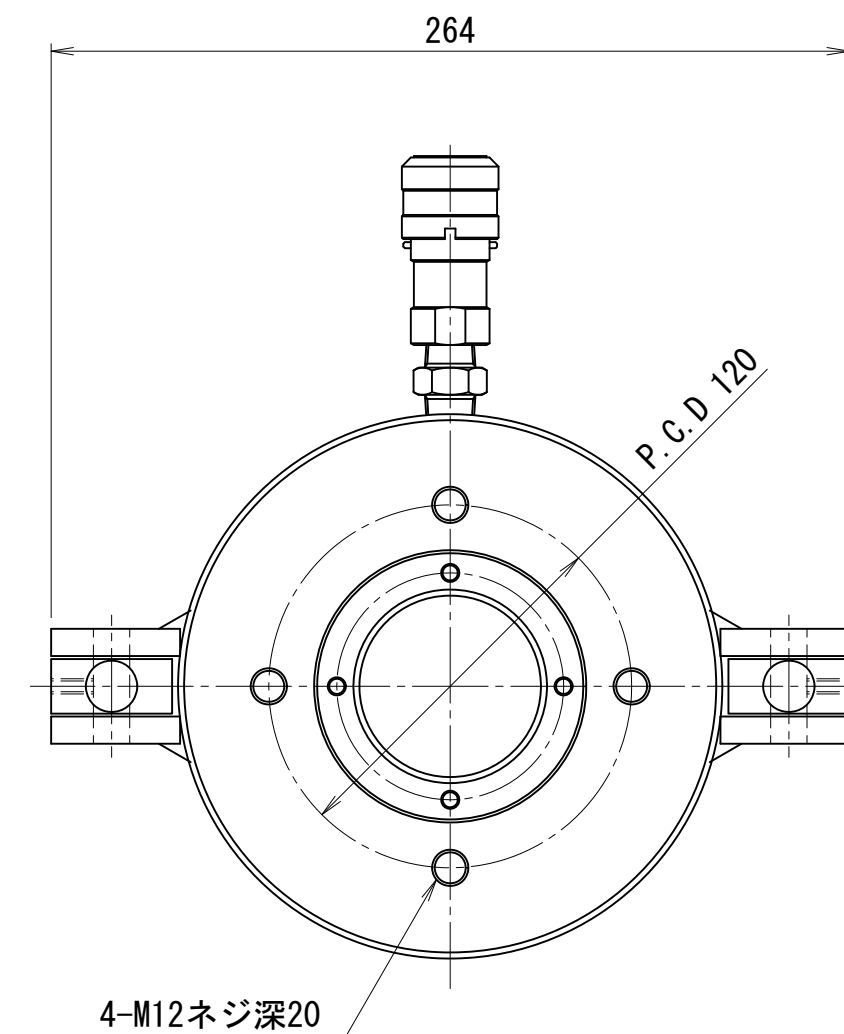
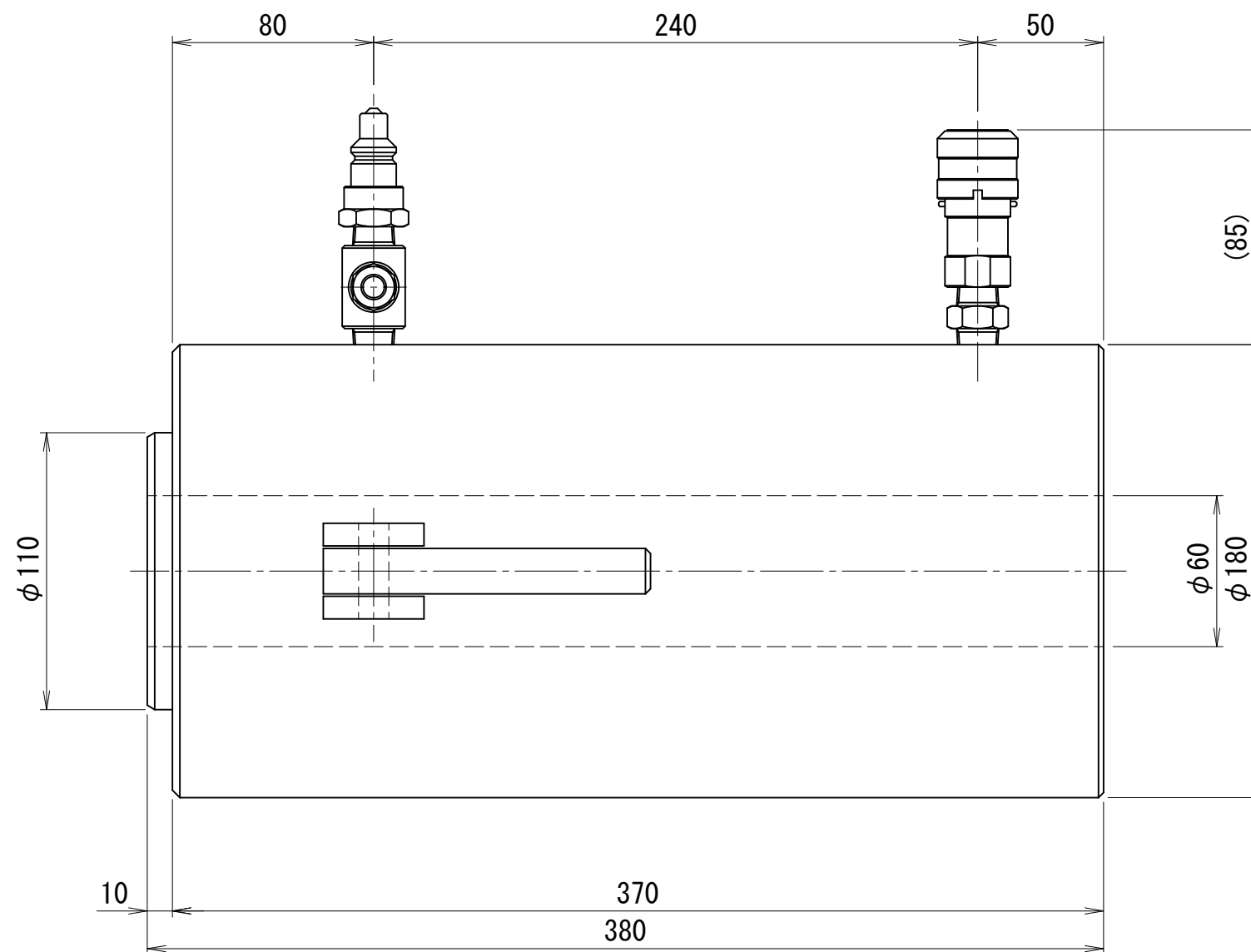


525kN200ストロークCH型油圧ジャッキ

仕 様		
能力	525	kN
ストローク	200	mm
最低機械高	380	mm
シリンダー外径	180	mm
ホール径	60	mm
ヘッド径	110	mm
受圧面積	103.7	cm ²
最高使用圧力	50.6	MPa
所要油量	2.1	L
重量	約55	kg



CHV-52. 520-60D