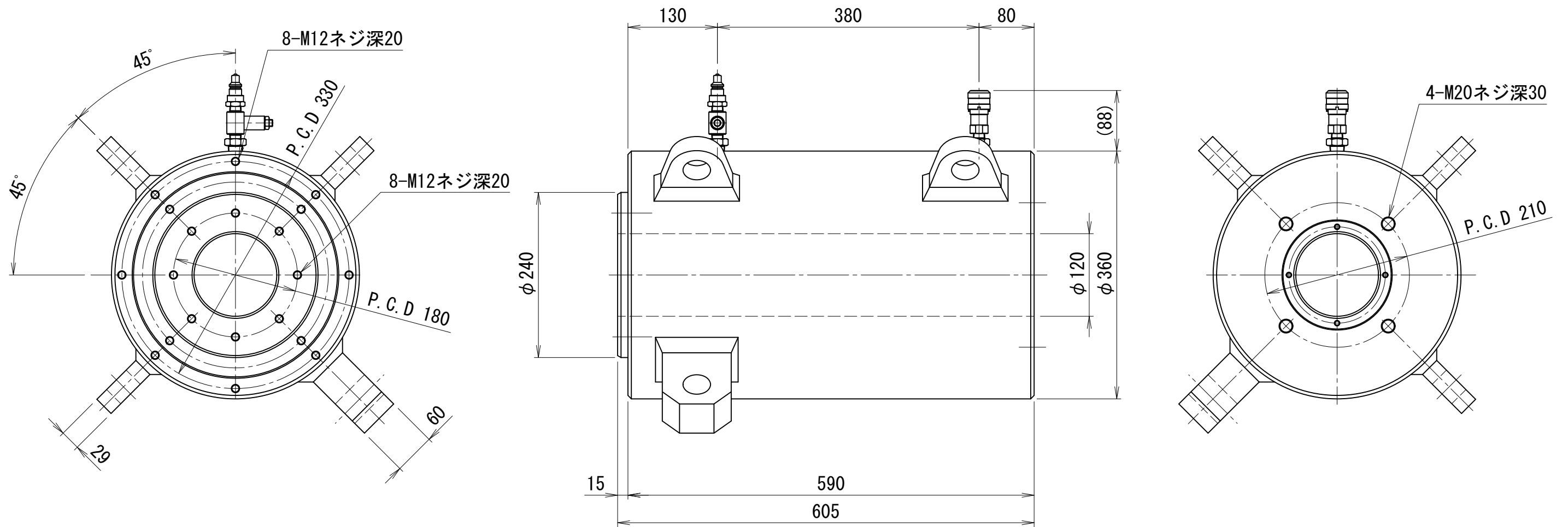


# 3000kN300ストロークCH型油圧ジャッキ

仕 様		
能力	3000	kN
ストローク	300	mm
最低機械高	605	mm
シリンダー外径	360	mm
ホール径	120	mm
ヘッド径	240	mm
受圧面積	461.2	cm <sup>2</sup>
最高使用圧力	65	MPa
所要油量	13.8	L
重量	約380	kg



CHV-30030-120D