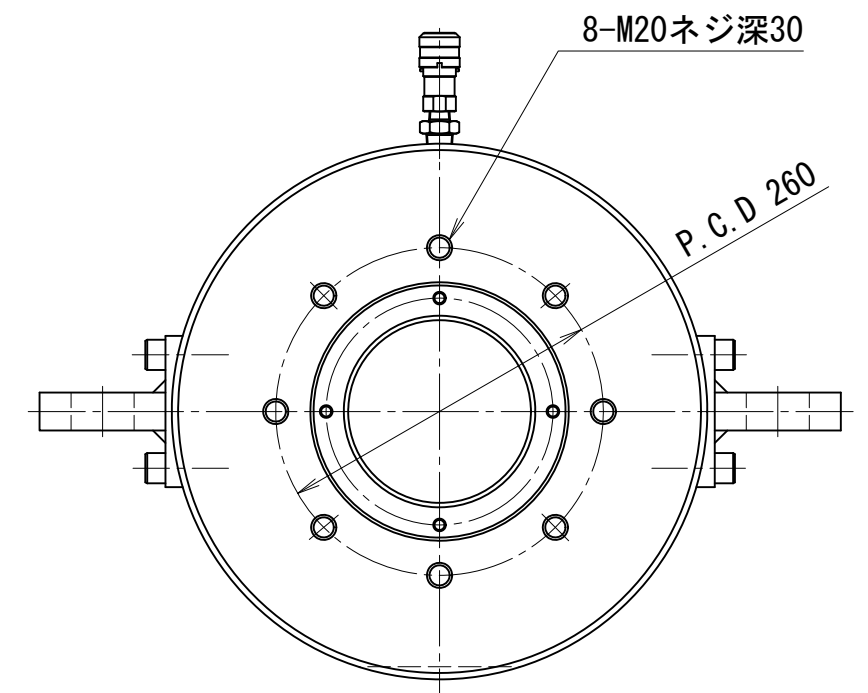
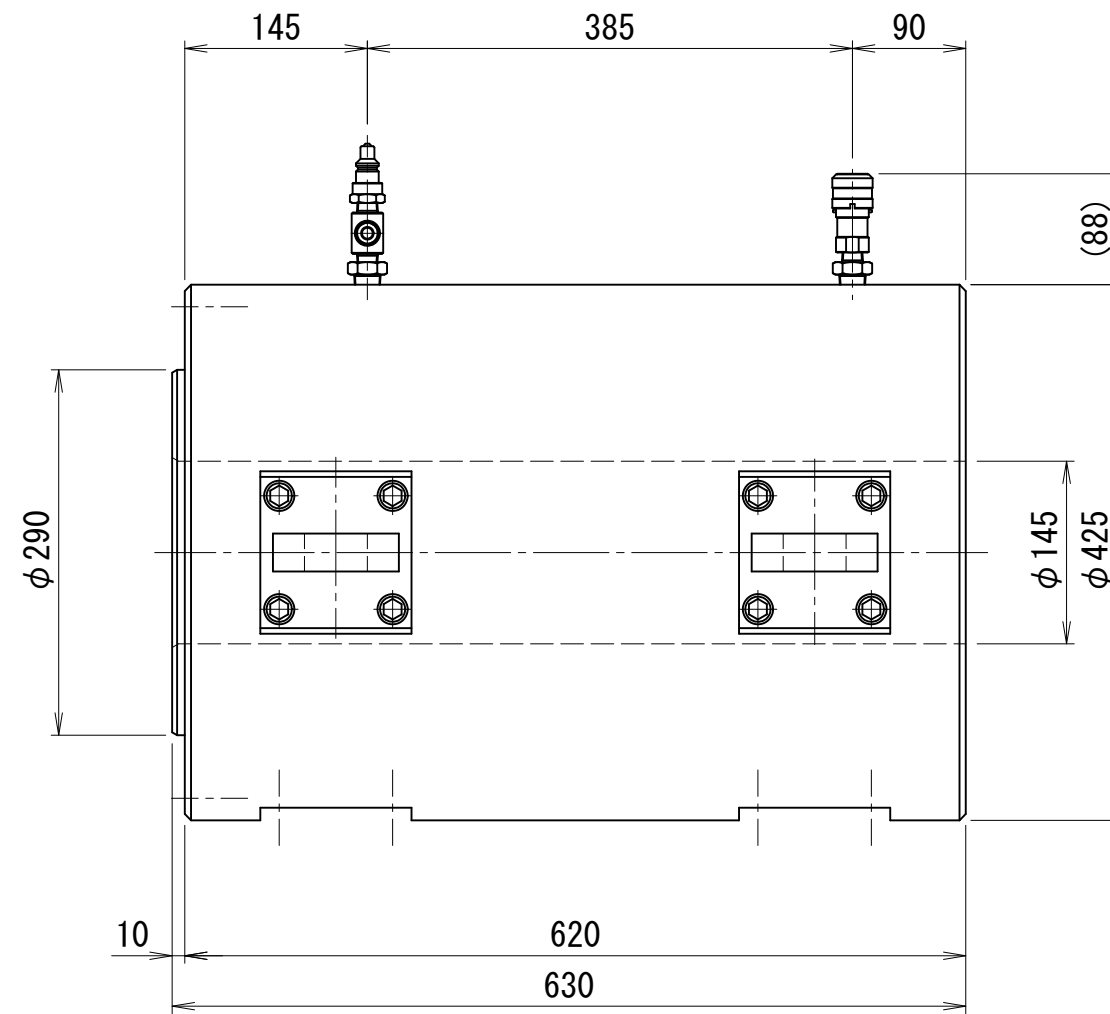
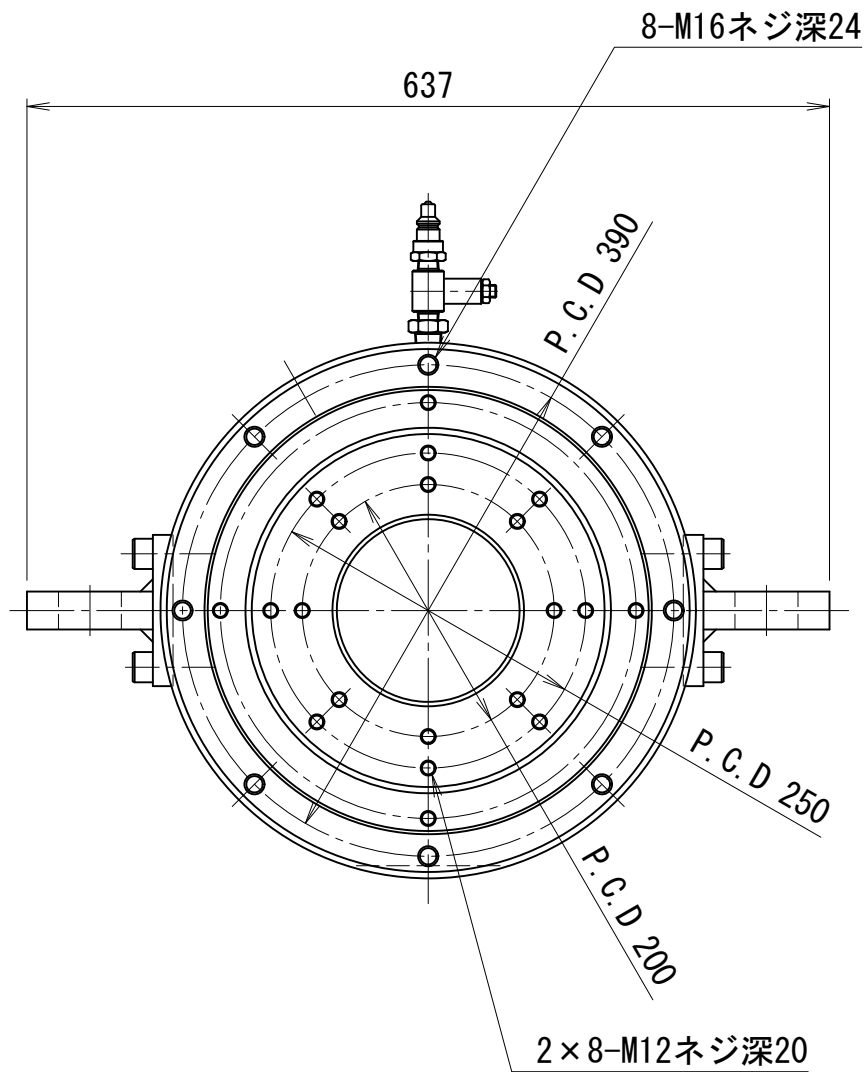


4000kN300ストロークCH型 油圧ジャッキ

仕 様		
能力	4000	kN
ストローク	300	mm
最低機械高	630	mm
シリンダー外径	425	mm
ホール径	145	mm
ヘッド径	290	mm
受圧面積	597.9	cm ²
最高使用圧力	66.9	MPa
所要油量	17.9	L
重量	約550	kg



CHV-40030-145D