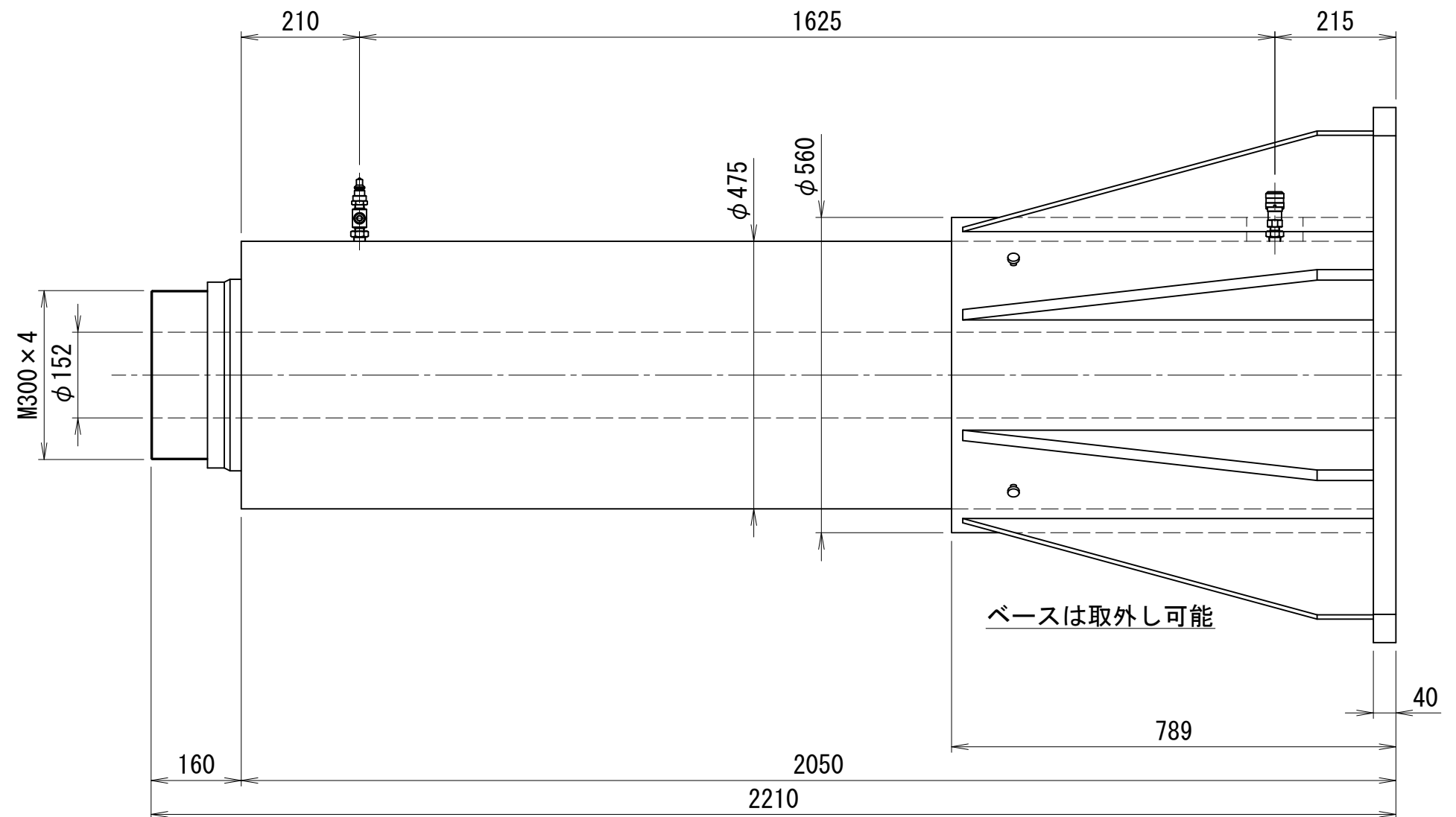
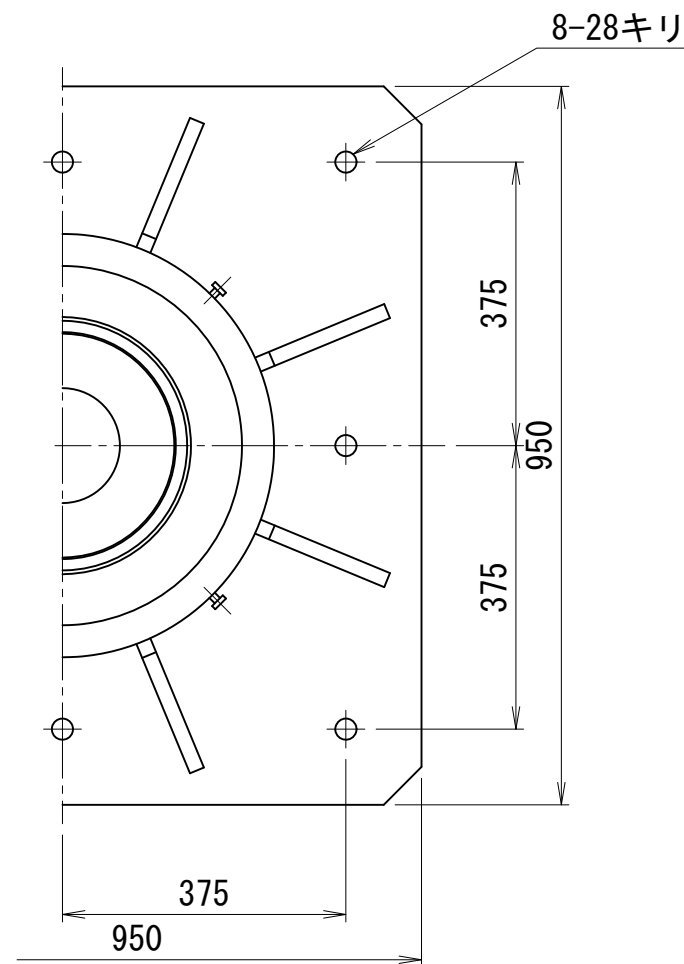


4000kN1500ストロークCH型油圧ジャッキ ホール径φ152 ベース付

仕様		
能力	4000	kN
ストローク	1500	mm
最低機械高	2210	mm
シリンダー外径	475	mm
ホール径	152	mm
ヘッド径	340	mm
受圧面積	623	cm ²
最高使用圧力	64.2	MPa
所要油量	93.5	L
重量	約3100	kg

※ベース約800kg



CHV-400150-152D