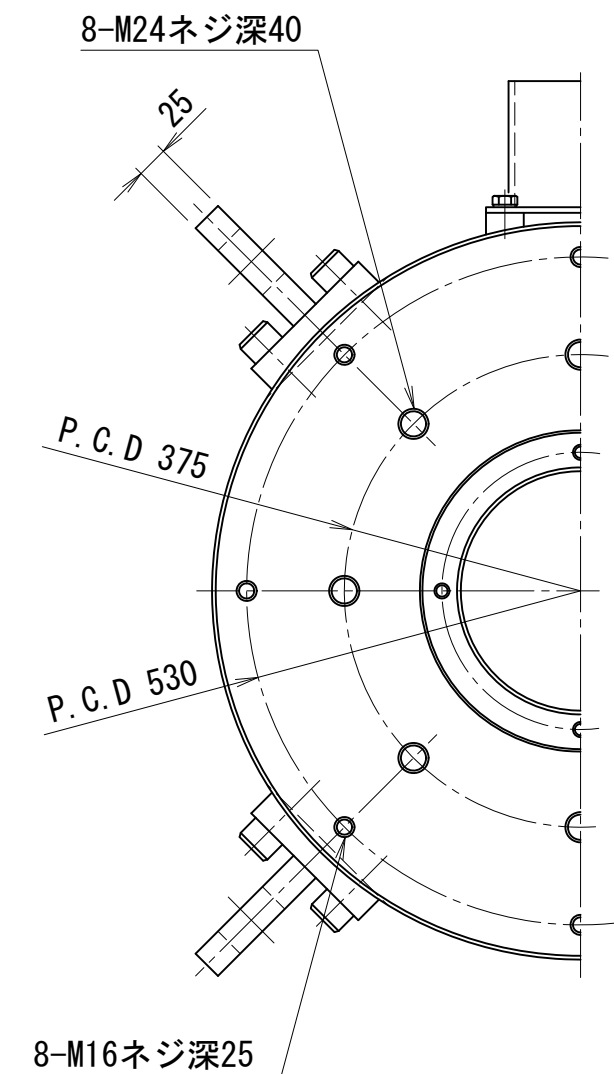
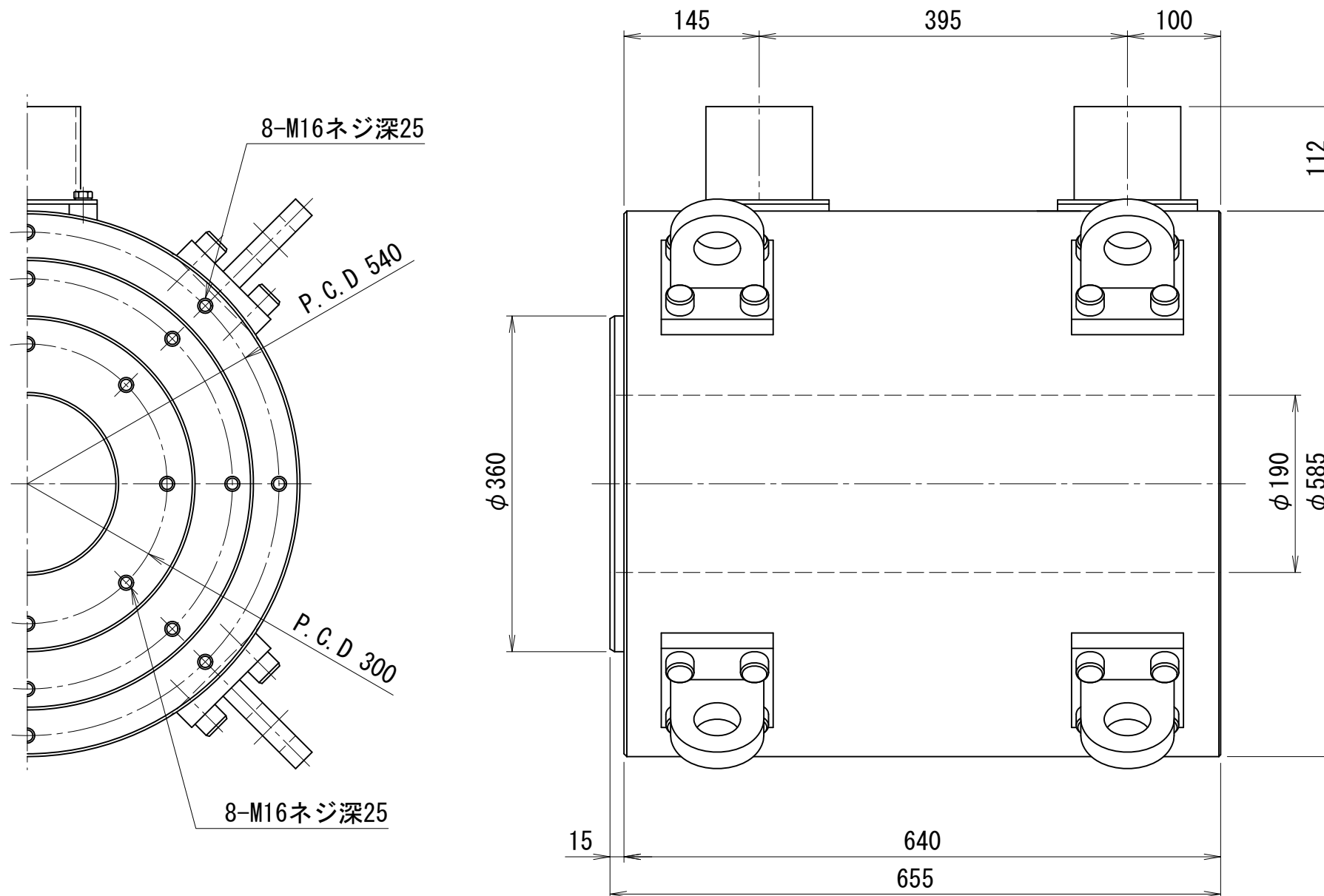


8000kN300ストロークCH型油圧ジャッキ 軽量、低機高型

仕様		
能力	8000	kN
ストローク	300	mm
最低機高	655	mm
シリンダー外径	585	mm
ホール径	190	mm
ヘッド径	360	mm
受圧面積	1245.8	cm ²
最高使用圧力	64.2	MPa
所要油量	37.4	L
重量	約1040	kg



CHV-80030-190D