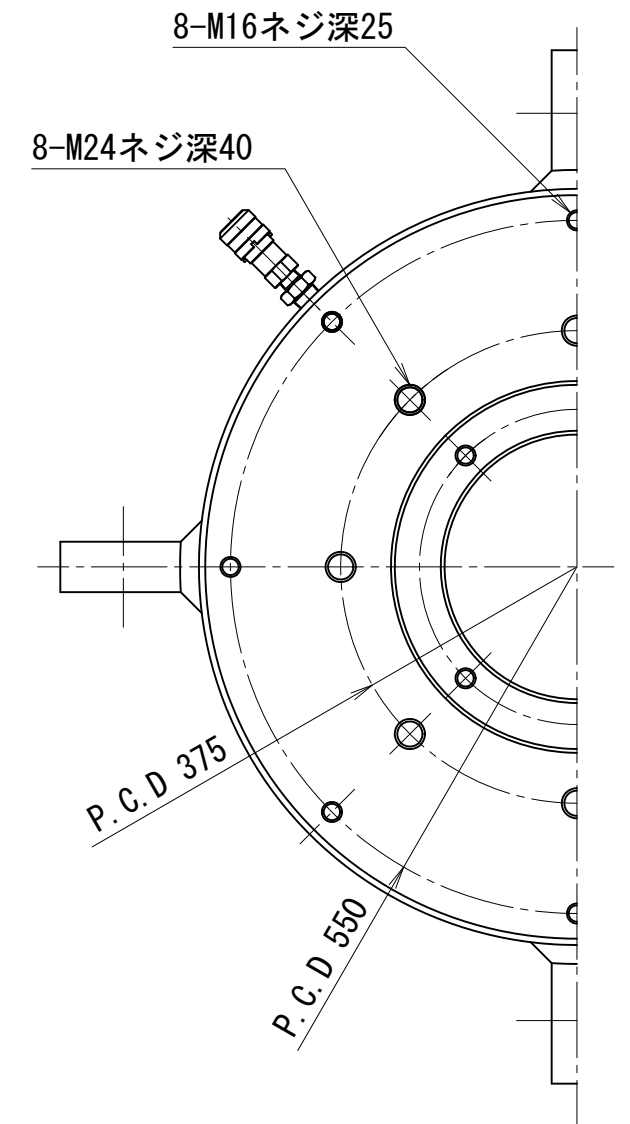
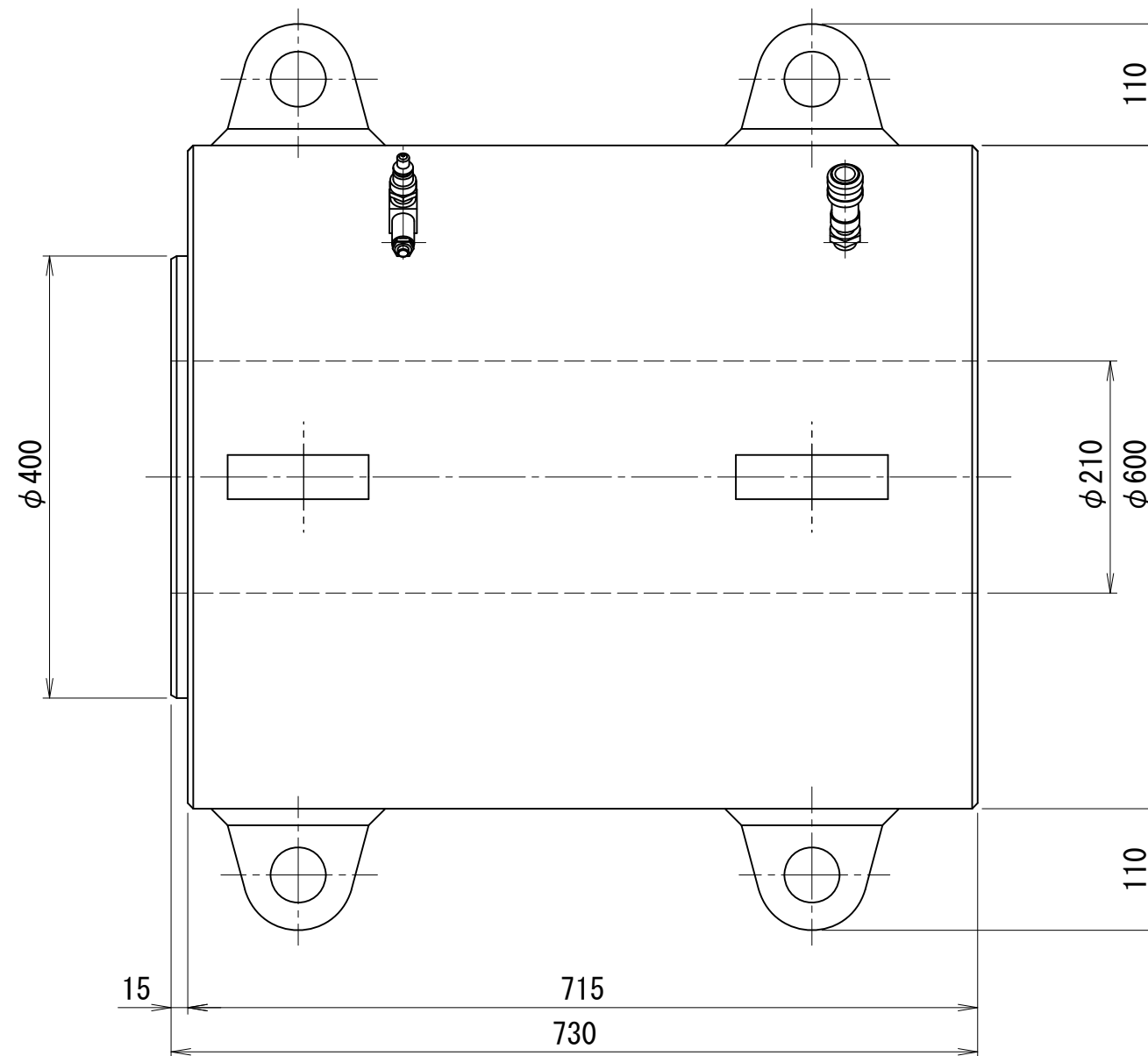
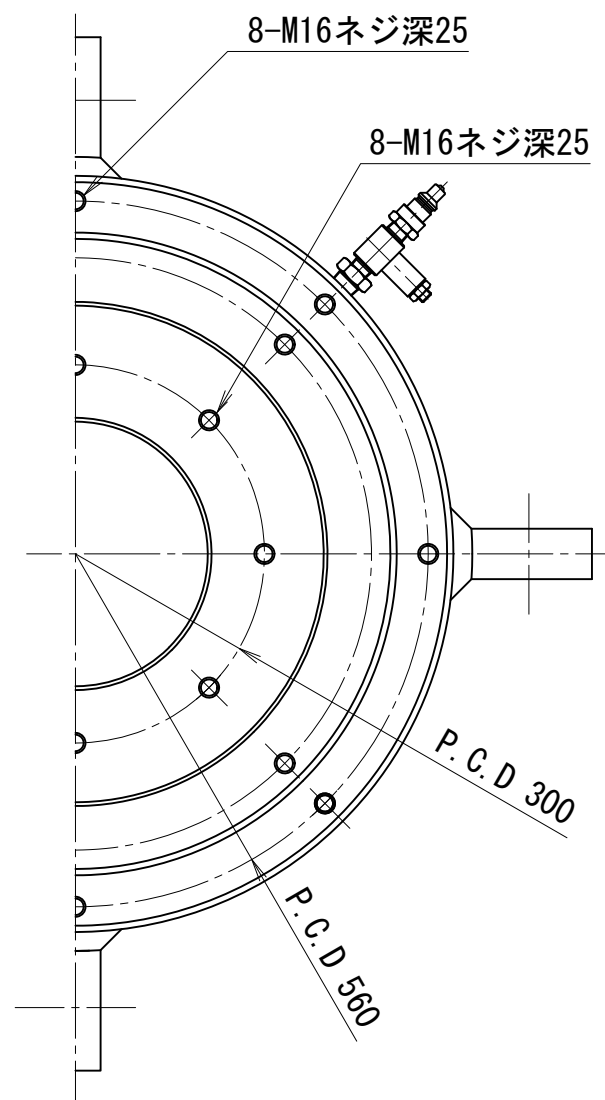


8000kN300ストロークCH型油圧ジャッキ

仕様		
能力	8000	kN
ストローク	300	mm
最低機械高	730	mm
シリンダー外径	600	mm
ホール径	210	mm
ヘッド径	400	mm
受圧面積	1193.8	cm <sup>2</sup>
最高使用圧力	67.1	MPa
所要油量	35.8	L
重量	約1270	kg



CHV-80030-210D