

圧力荷重換算表

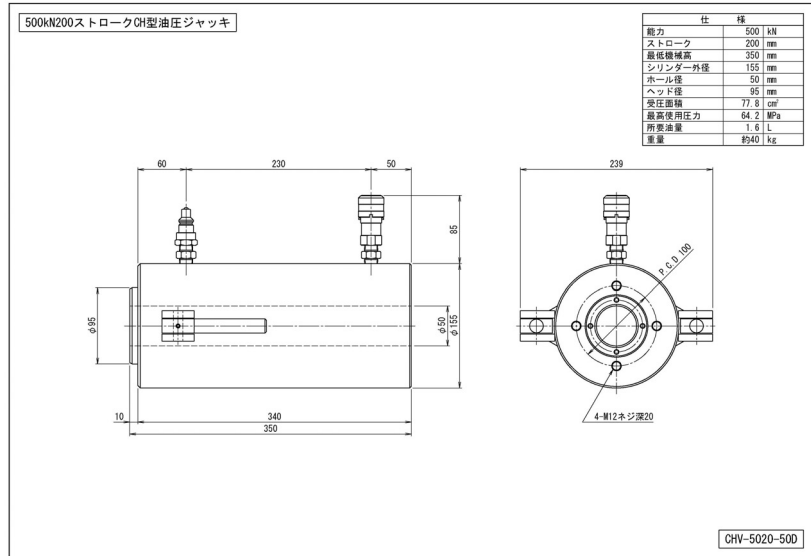
500kN200ストロークCH型 油圧ジャッキ

最低機械高	350 mm
ホール径	50 mm
受圧面積	77.8 cm ²
最高使用圧力	64.2 MPa
所要油量	1.6 L
重量	約40 kg

圧力 : MPa × 10.2 → kg/cm²

荷重 : ton × 9.8 → kN

圧力[MPa] × 受圧面積[cm²] / 10 = 荷重[kN]



圧力		荷重	
MPa	kg/cm ²	kN	ton
1	10	8	0.8
2	20	16	1.6
3	31	23	2.4
4	41	31	3.2
5	51	39	4.0
6	61	47	4.8
7	71	54	5.6
8	82	62	6.3
9	92	70	7.1
10	102	78	7.9
11	112	86	8.7
12	122	93	9.5
13	133	101	10.3
14	143	109	11.1
15	153	117	11.9
16	163	124	12.7
17	173	132	13.5
18	184	140	14.3
19	194	148	15.1
20	204	156	15.9

圧力		荷重	
MPa	kg/cm ²	kN	ton
21	214	163	16.7
22	224	171	17.5
23	235	179	18.3
24	245	187	19.0
25	255	195	19.8
26	265	202	20.6
27	275	210	21.4
28	286	218	22.2
29	296	226	23.0
30	306	233	23.8
31	316	241	24.6
32	326	249	25.4
33	337	257	26.2
34	347	265	27.0
35	357	272	27.8
36	367	280	28.6
37	377	288	29.4
38	388	296	30.2
39	398	303	30.9
40	408	311	31.7

圧力		荷重	
MPa	kg/cm ²	kN	ton
41	418	319	32.5
42	428	327	33.3
43	439	335	34.1
44	449	342	34.9
45	459	350	35.7
46	469	358	36.5
47	479	366	37.3
48	490	373	38.1
49	500	381	38.9
50	510	389	39.7
51	520	397	40.5
52	530	405	41.3
53	541	412	42.1
54	551	420	42.9
55	561	428	43.6
56	571	436	44.4
57	581	443	45.2
58	592	451	46.0
59	602	459	46.8
60	612	467	47.6
61	622	475	48.4
62	632	482	49.2
63	643	490	50.0
64	653	498	50.8
64.2	655	499	50.9