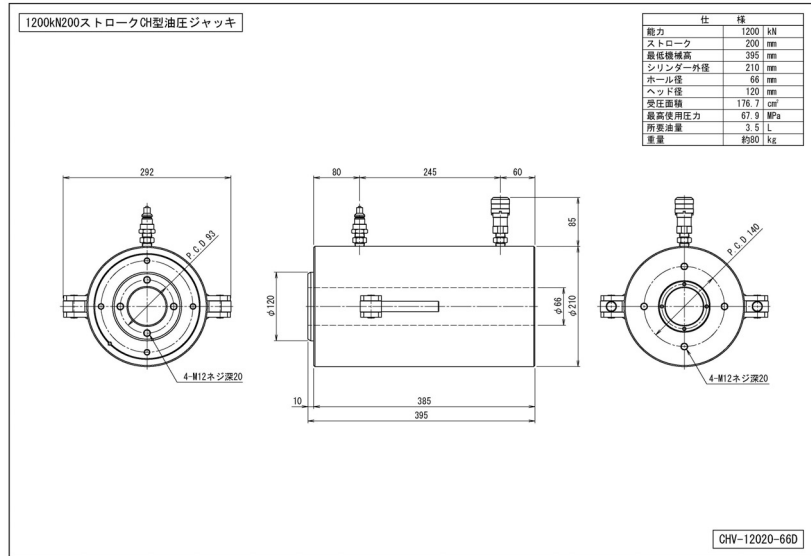


圧力荷重換算表

1200kN200ストロークCH型 油圧ジャッキ

最低機械高	395 mm
ホール径	66 mm
受圧面積	176.7 cm ²
最高使用圧力	67.9 MPa
所要油量	3.5 L
重量	約80 kg

圧力 : MPa $\times 10.2$ kg/cm²
 荷重 : ton $\times 9.8$ kN
 圧力[MPa] \times 受圧面積[cm²] / 10 = 荷重[kN]



圧力		荷重	
MPa	kg/cm ²	kN	ton
1	10	18	1.8
2	20	35	3.6
3	31	53	5.4
4	41	71	7.2
5	51	88	9.0
6	61	106	10.8
7	71	124	12.6
8	82	141	14.4
9	92	159	16.2
10	102	177	18.0
11	112	194	19.8
12	122	212	21.6
13	133	230	23.4
14	143	247	25.2
15	153	265	27.0
16	163	283	28.8
17	173	300	30.6
18	184	318	32.4
19	194	336	34.2
20	204	353	36.0

圧力		荷重	
MPa	kg/cm ²	kN	ton
21	214	371	37.8
22	224	389	39.7
23	235	406	41.5
24	245	424	43.3
25	255	442	45.1
26	265	459	46.9
27	275	477	48.7
28	286	495	50.5
29	296	512	52.3
30	306	530	54.1
31	316	548	55.9
32	326	565	57.7
33	337	583	59.5
34	347	601	61.3
35	357	618	63.1
36	367	636	64.9
37	377	654	66.7
38	388	671	68.5
39	398	689	70.3
40	408	707	72.1

圧力		荷重	
MPa	kg/cm ²	kN	ton
41	418	724	73.9
42	428	742	75.7
43	439	760	77.5
44	449	777	79.3
45	459	795	81.1
46	469	813	82.9
47	479	830	84.7
48	490	848	86.5
49	500	866	88.3
50	510	884	90.1
51	520	901	91.9
52	530	919	93.7
53	541	937	95.5
54	551	954	97.3
55	561	972	99.1
56	571	990	100.9
57	581	1007	102.7
58	592	1025	104.5
59	602	1043	106.3
60	612	1060	108.1
61	622	1078	109.9
62	632	1096	111.7
63	643	1113	113.5
64	653	1131	115.3
65	663	1149	117.2
66	673	1166	119.0
67	683	1184	120.8
67.9	693	1200	122.4