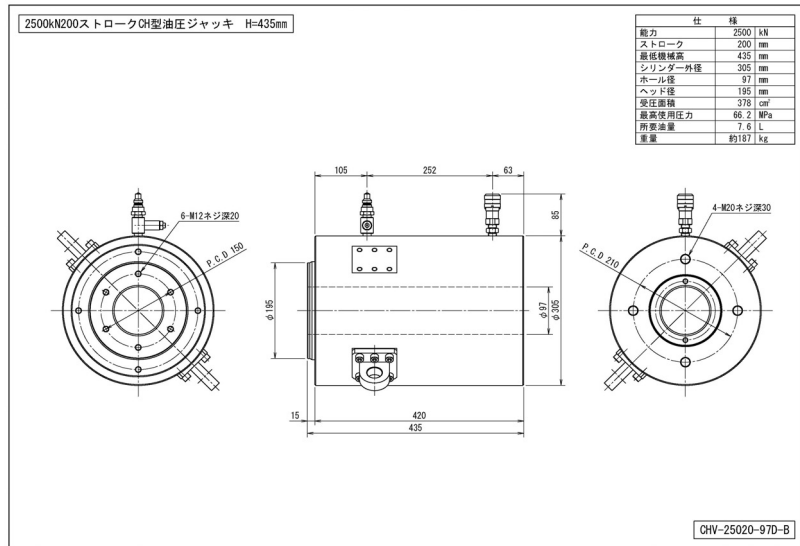


圧力荷重換算表

2500kN200ストロークCH型 油圧ジャッキ H=435mm

最低機械高	435 mm
ホール径	97 mm
受圧面積	378 cm ²
最高使用圧力	66.2 MPa
所要油量	7.6 L
重量	約187 kg

圧力 : MPa $\times 10.2$ kg/cm²
 荷重 : ton $\times 9.8$ kN
 圧力[MPa] \times 受圧面積[cm²]/10=荷重[kN]



圧力		荷重	
MPa	kg/cm ²	kN	ton
1	10	38	3.9
2	20	76	7.7
3	31	113	11.6
4	41	151	15.4
5	51	189	19.3
6	61	227	23.1
7	71	265	27.0
8	82	302	30.8
9	92	340	34.7
10	102	378	38.6
11	112	416	42.4
12	122	454	46.3
13	133	491	50.1
14	143	529	54.0
15	153	567	57.8
16	163	605	61.7
17	173	643	65.5
18	184	680	69.4
19	194	718	73.3
20	204	756	77.1

圧力		荷重	
MPa	kg/cm ²	kN	ton
21	214	794	81.0
22	224	832	84.8
23	235	869	88.7
24	245	907	92.5
25	255	945	96.4
26	265	983	100.2
27	275	1021	104.1
28	286	1058	108.0
29	296	1096	111.8
30	306	1134	115.7
31	316	1172	119.5
32	326	1210	123.4
33	337	1247	127.2
34	347	1285	131.1
35	357	1323	134.9
36	367	1361	138.8
37	377	1399	142.7
38	388	1436	146.5
39	398	1474	150.4
40	408	1512	154.2

圧力		荷重	
MPa	kg/cm ²	kN	ton
41	418	1550	158.1
42	428	1588	161.9
43	439	1625	165.8
44	449	1663	169.6
45	459	1701	173.5
46	469	1739	177.4
47	479	1777	181.2
48	490	1814	185.1
49	500	1852	188.9
50	510	1890	192.8
51	520	1928	196.6
52	530	1966	200.5
53	541	2003	204.3
54	551	2041	208.2
55	561	2079	212.1
56	571	2117	215.9
57	581	2155	219.8
58	592	2192	223.6
59	602	2230	227.5
60	612	2268	231.3
61	622	2306	235.2
62	632	2344	239.0
63	643	2381	242.9
64	653	2419	246.8
65	663	2457	250.6
66	673	2495	254.5
66.2	675	2502	255.2