

圧力荷重換算表

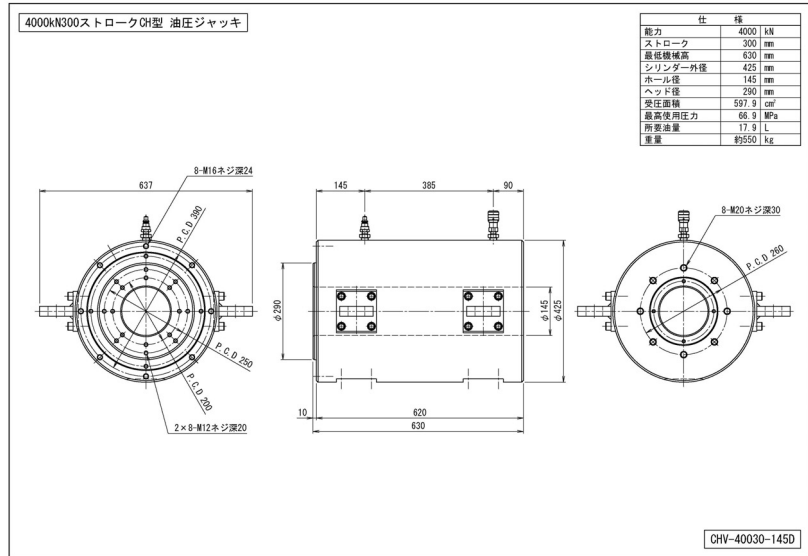
4000kN300ストロークCH型 油圧ジャッキ

最低機械高	630 mm
ホール径	145 mm
受圧面積	597.9 cm ²
最高使用圧力	66.9 MPa
所要油量	17.9 L
重量	約550 kg

圧力 : MPa $\times 10.2$ kg/cm²

荷重 : ton $\times 9.8$ kN

圧力[MPa] \times 受圧面積[cm²]/10=荷重[kN]



圧力		荷重	
MPa	kg/cm ²	kN	ton
1	10	60	6.1
2	20	120	12.2
3	31	179	18.3
4	41	239	24.4
5	51	299	30.5
6	61	359	36.6
7	71	419	42.7
8	82	478	48.8
9	92	538	54.9
10	102	598	61.0
11	112	658	67.1
12	122	717	73.2
13	133	777	79.3
14	143	837	85.4
15	153	897	91.5
16	163	957	97.6
17	173	1016	103.7
18	184	1076	109.8
19	194	1136	115.9
20	204	1196	122.0

圧力		荷重	
MPa	kg/cm ²	kN	ton
21	214	1256	128.1
22	224	1315	134.2
23	235	1375	140.3
24	245	1435	146.4
25	255	1495	152.5
26	265	1555	158.6
27	275	1614	164.7
28	286	1674	170.8
29	296	1734	176.9
30	306	1794	183.0
31	316	1853	189.1
32	326	1913	195.2
33	337	1973	201.3
34	347	2033	207.4
35	357	2093	213.5
36	367	2152	219.5
37	377	2212	225.6
38	388	2272	231.7
39	398	2332	237.8
40	408	2392	243.9

圧力		荷重	
MPa	kg/cm ²	kN	ton
41	418	2451	250.0
42	428	2511	256.1
43	439	2571	262.2
44	449	2631	268.3
45	459	2691	274.4
46	469	2750	280.5
47	479	2810	286.6
48	490	2870	292.7
49	500	2930	298.8
50	510	2990	304.9
51	520	3049	311.0
52	530	3109	317.1
53	541	3169	323.2
54	551	3229	329.3
55	561	3288	335.4
56	571	3348	341.5
57	581	3408	347.6
58	592	3468	353.7
59	602	3528	359.8
60	612	3587	365.9
61	622	3647	372.0
62	632	3707	378.1
63	643	3767	384.2
64	653	3827	390.3
65	663	3886	396.4
66	673	3946	402.5
66.9	682	4000	408.0