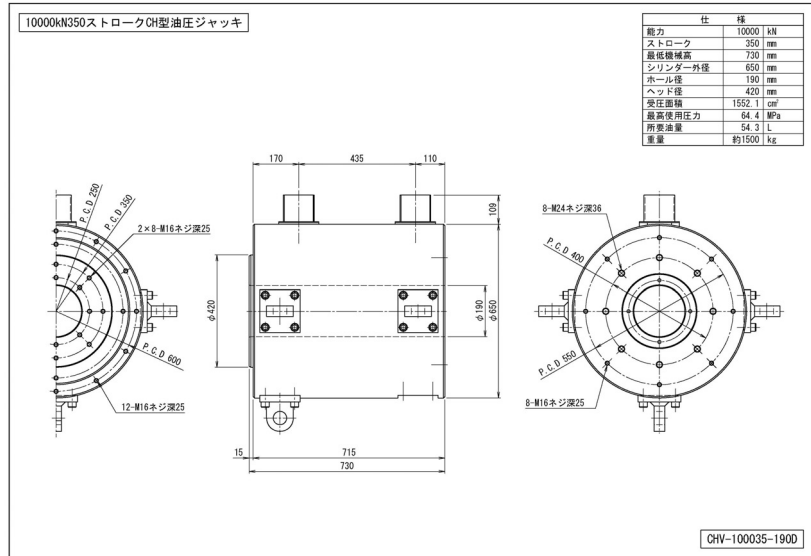


圧力荷重換算表

10000kN350ストロークCH型 油圧ジャッキ

最低機械高	730 mm
ホール径	190 mm
受圧面積	1552.1 cm ²
最高使用圧力	64.4 MPa
所要油量	54.3 L
重量	約1500 kg

圧力 : MPa $\times 10.2$ kg/cm²
 荷重 : ton $\times 9.8$ kN
 圧力[MPa] \times 受圧面積[cm²]/10=荷重[kN]



圧力		荷重	
MPa	kg/cm ²	kN	ton
1	10	155	15.8
2	20	310	31.7
3	31	466	47.5
4	41	621	63.3
5	51	776	79.2
6	61	931	95.0
7	71	1086	110.8
8	82	1242	126.7
9	92	1397	142.5
10	102	1552	158.3
11	112	1707	174.1
12	122	1863	190.0
13	133	2018	205.8
14	143	2173	221.6
15	153	2328	237.5
16	163	2483	253.3
17	173	2639	269.1
18	184	2794	285.0
19	194	2949	300.8
20	204	3104	316.6

圧力		荷重	
MPa	kg/cm ²	kN	ton
21	214	3259	332.5
22	224	3415	348.3
23	235	3570	364.1
24	245	3725	380.0
25	255	3880	395.8
26	265	4035	411.6
27	275	4191	427.4
28	286	4346	443.3
29	296	4501	459.1
30	306	4656	474.9
31	316	4812	490.8
32	326	4967	506.6
33	337	5122	522.4
34	347	5277	538.3
35	357	5432	554.1
36	367	5588	569.9
37	377	5743	585.8
38	388	5898	601.6
39	398	6053	617.4
40	408	6208	633.3

圧力		荷重	
MPa	kg/cm ²	kN	ton
41	418	6364	649.1
42	428	6519	664.9
43	439	6674	680.8
44	449	6829	696.6
45	459	6984	712.4
46	469	7140	728.2
47	479	7295	744.1
48	490	7450	759.9
49	500	7605	775.7
50	510	7761	791.6
51	520	7916	807.4
52	530	8071	823.2
53	541	8226	839.1
54	551	8381	854.9
55	561	8537	870.7
56	571	8692	886.6
57	581	8847	902.4
58	592	9002	918.2
59	602	9157	934.1
60	612	9313	949.9
61	622	9468	965.7
62	632	9623	981.5
63	643	9778	997.4
64	653	9933	1013.2
64.4	657	9996	1019.5