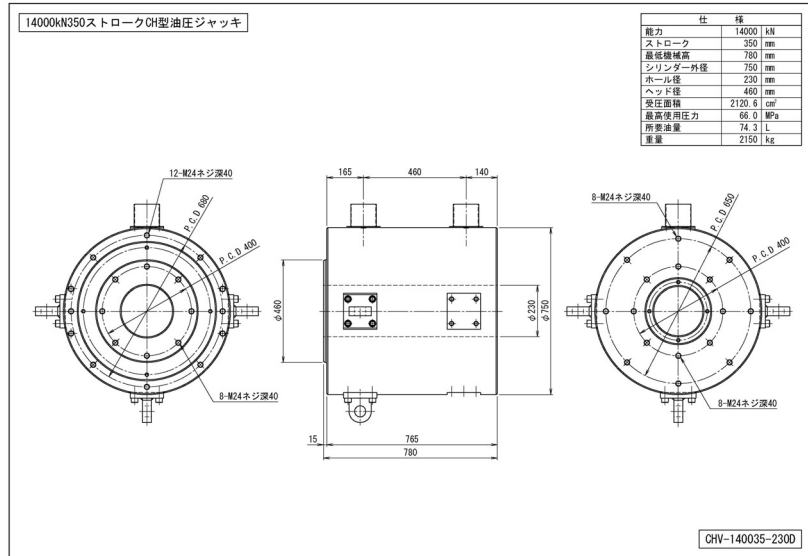


# 圧力荷重換算表

## 14000kN350ストロークCH型 油圧ジャッキ

最低機械高	780 mm
ホール径	230 mm
受圧面積	2120.6 cm <sup>2</sup>
最高使用圧力	66.0 MPa
所要油量	74.3 L
重量	約2150 kg

圧力 : MPa  $\times 10.2$   $\rightarrow$  kg/cm<sup>2</sup>  
 荷重 : ton  $\times 9.8$   $\rightarrow$  kN  
 圧力[MPa]  $\times$  受圧面積[cm<sup>2</sup>] / 10 = 荷重[kN]



圧力		荷重	
MPa	kg/cm <sup>2</sup>	kN	ton
1	10	212	21.6
2	20	424	43.3
3	31	636	64.9
4	41	848	86.5
5	51	1060	108.2
6	61	1272	129.8
7	71	1484	151.4
8	82	1696	173.0
9	92	1909	194.7
10	102	2121	216.3
11	112	2333	237.9
12	122	2545	259.6
13	133	2757	281.2
14	143	2969	302.8
15	153	3181	324.5
16	163	3393	346.1
17	173	3605	367.7
18	184	3817	389.3
19	194	4029	411.0
20	204	4241	432.6

圧力		荷重	
MPa	kg/cm <sup>2</sup>	kN	ton
21	214	4453	454.2
22	224	4665	475.9
23	235	4877	497.5
24	245	5089	519.1
25	255	5302	540.8
26	265	5514	562.4
27	275	5726	584.0
28	286	5938	605.6
29	296	6150	627.3
30	306	6362	648.9
31	316	6574	670.5
32	326	6786	692.2
33	337	6998	713.8
34	347	7210	735.4
35	357	7422	757.1
36	367	7634	778.7
37	377	7846	800.3
38	388	8058	821.9
39	398	8270	843.6
40	408	8482	865.2

圧力		荷重	
MPa	kg/cm <sup>2</sup>	kN	ton
41	418	8694	886.8
42	428	8907	908.5
43	439	9119	930.1
44	449	9331	951.7
45	459	9543	973.4
46	469	9755	995.0
47	479	9967	1016.6
48	490	10179	1038.2
49	500	10391	1059.9
50	510	10603	1081.5
51	520	10815	1103.1
52	530	11027	1124.8
53	541	11239	1146.4
54	551	11451	1168.0
55	561	11663	1189.7
56	571	11875	1211.3
57	581	12087	1232.9
58	592	12299	1254.5
59	602	12512	1276.2
60	612	12724	1297.8
61	622	12936	1319.4
62	632	13148	1341.1
63	643	13360	1362.7
64	653	13572	1384.3
65	663	13784	1406.0
66	673	13996	1427.6