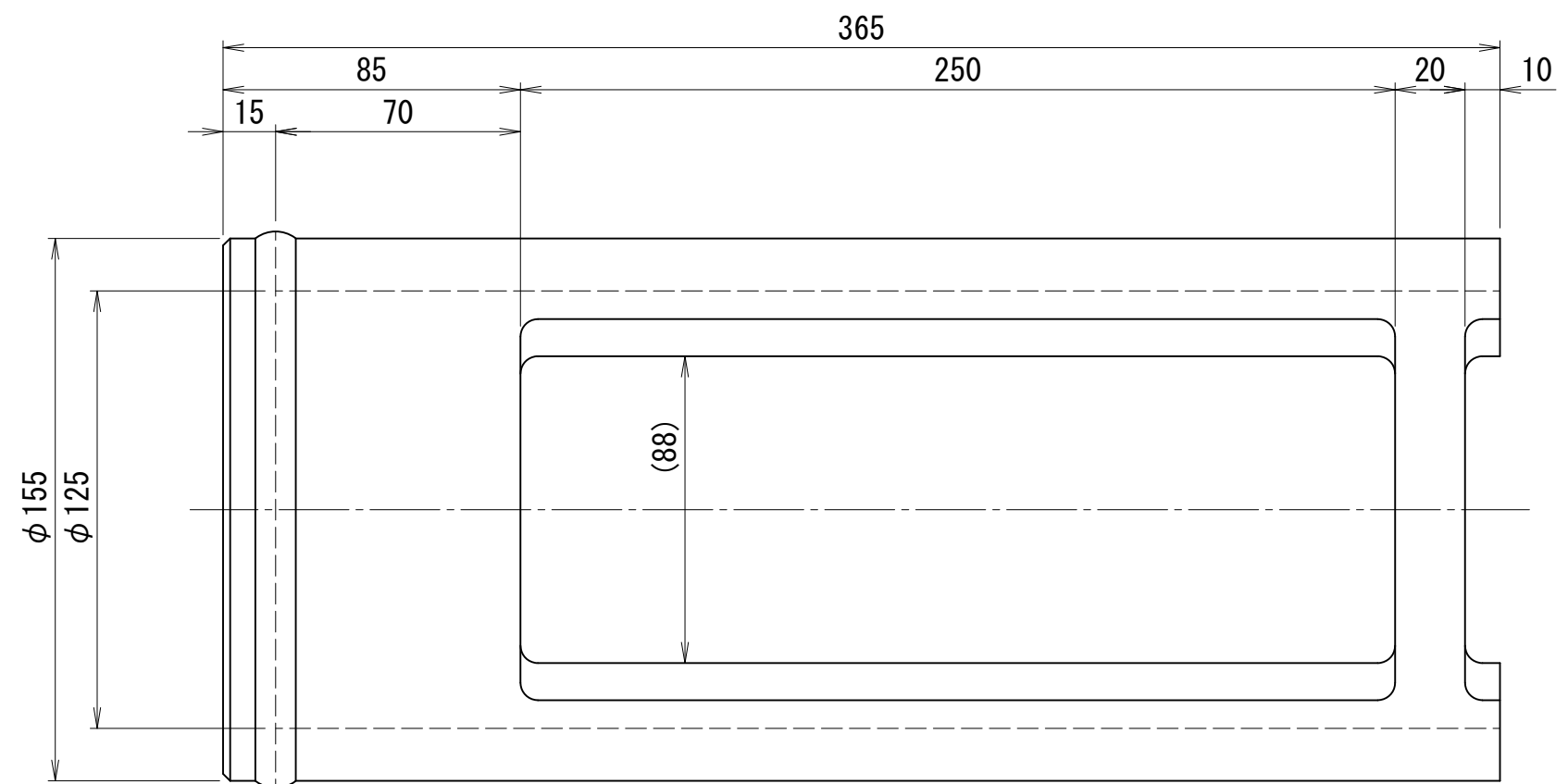
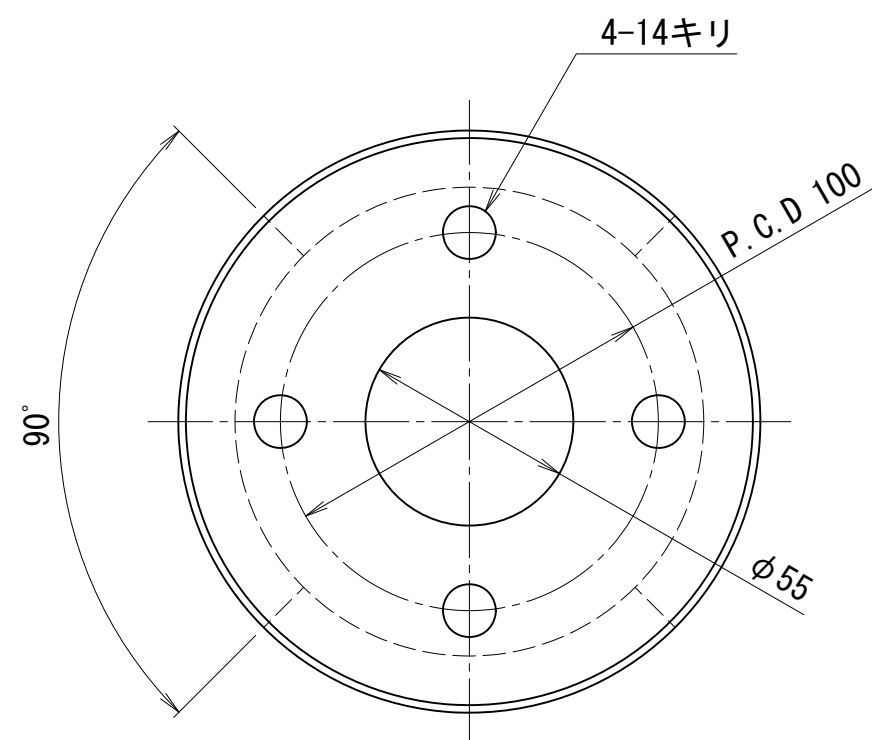


500kN200ストロークCH型油圧ジャッキ用ラムチェア

仕様	
重量	約13 kg



CHS-5020-A