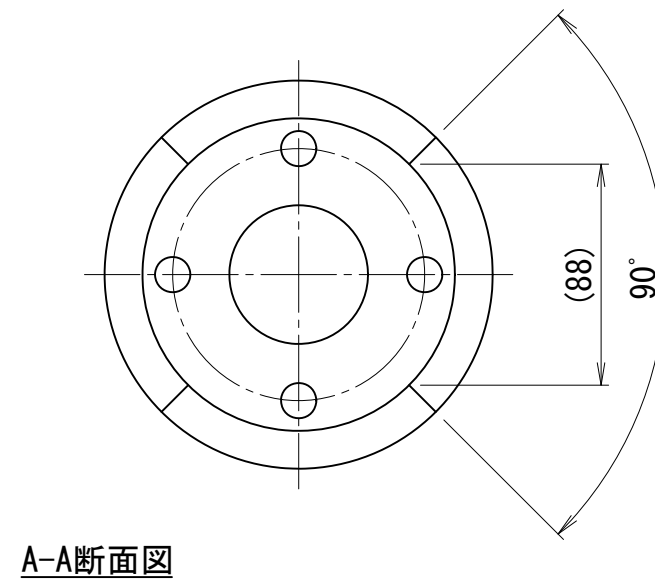
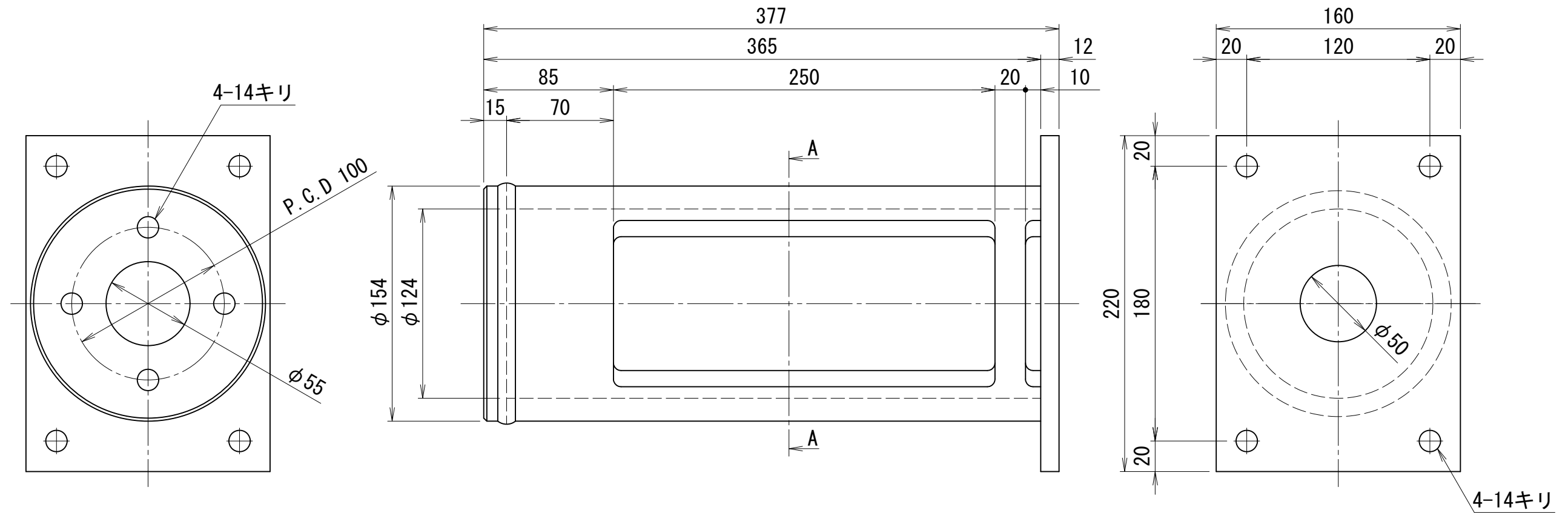


500kN200ストロークCH型油圧ジャッキ用ラムチェア (ベースプレート付)

仕様	
重量	約17 kg



CHS-5020-B