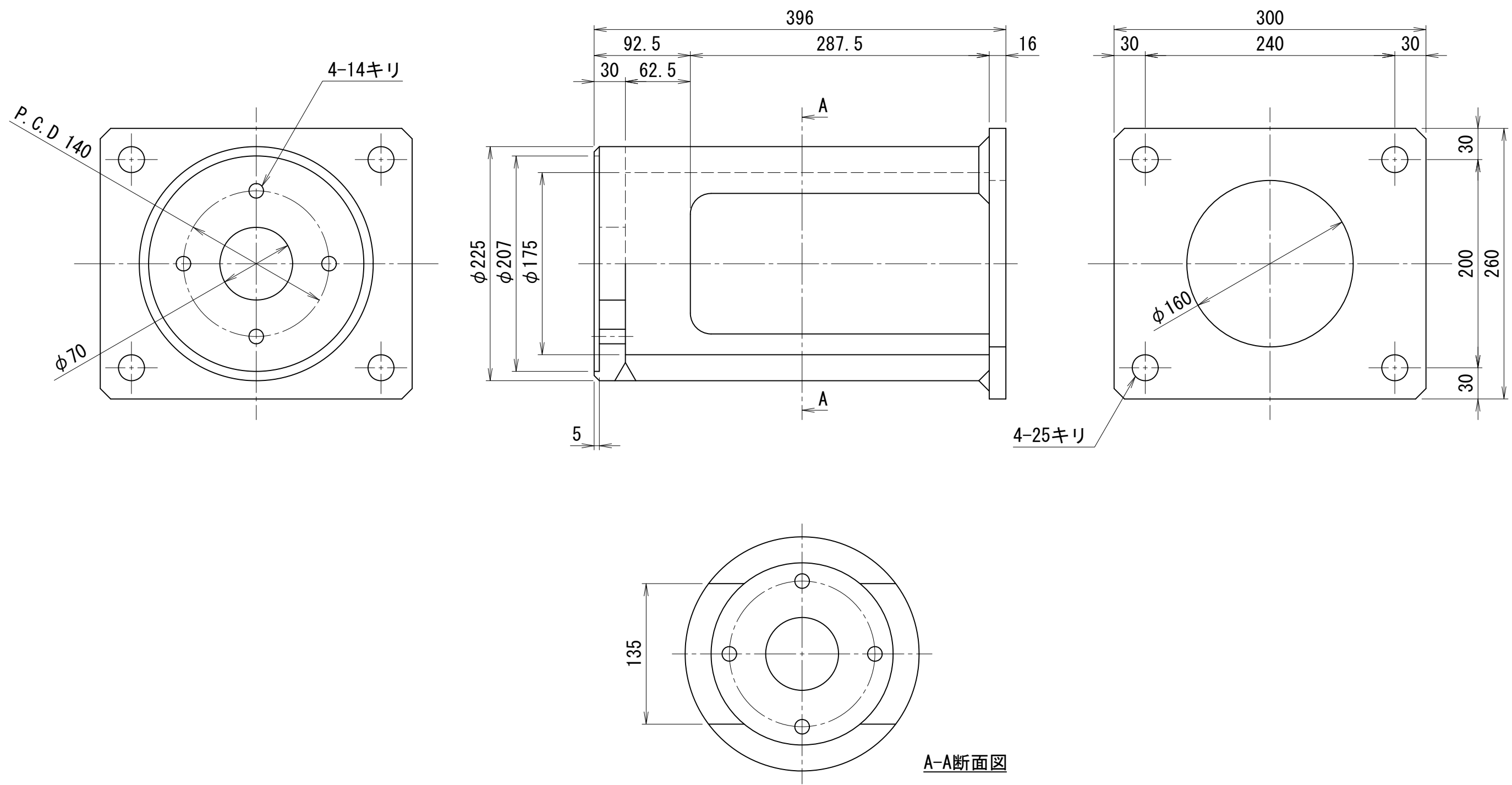


1000kN200ストロークCH型油圧ジャッキ用ラムチェア

仕様	
重量	約40 kg



CHS-10020 D=135