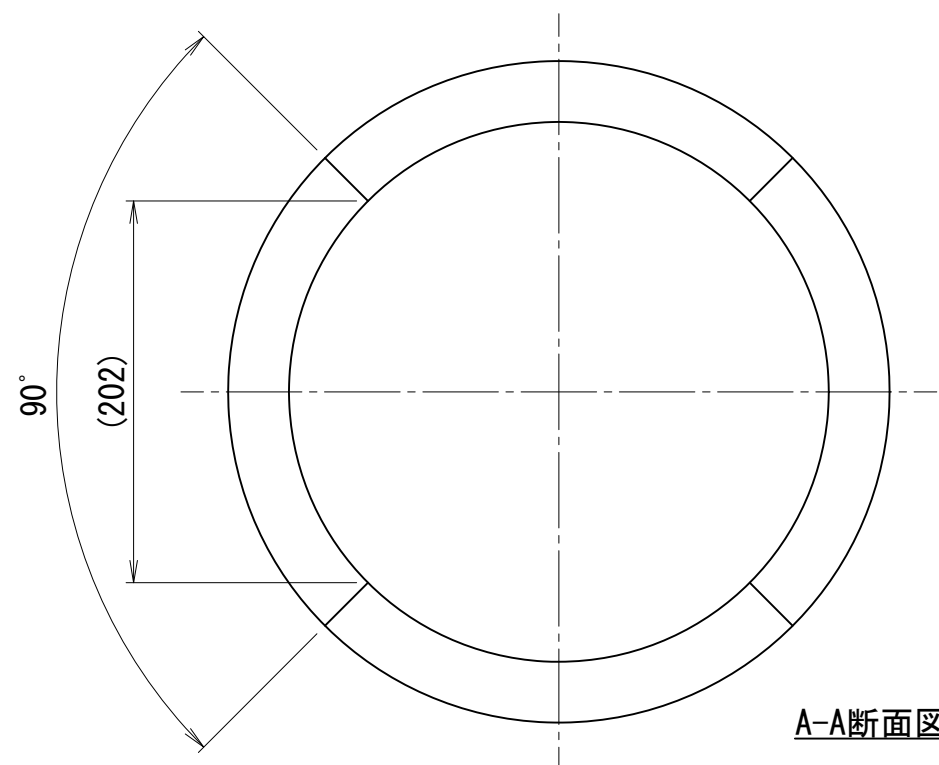
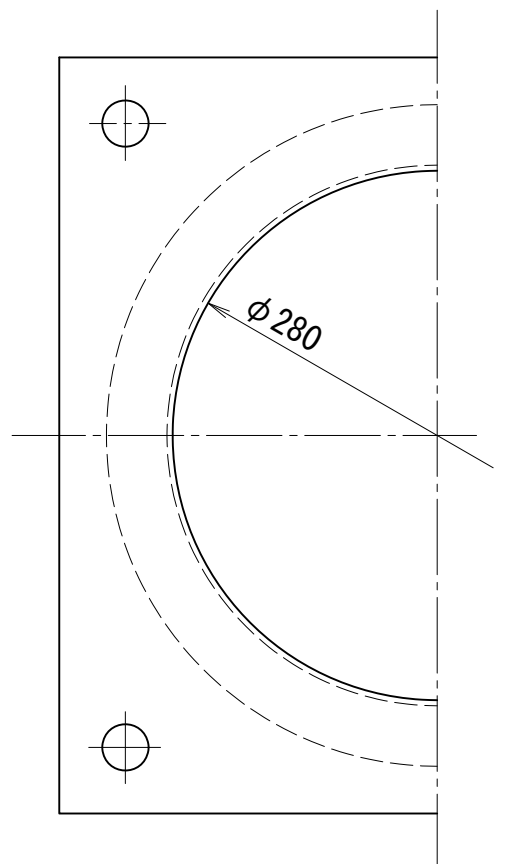
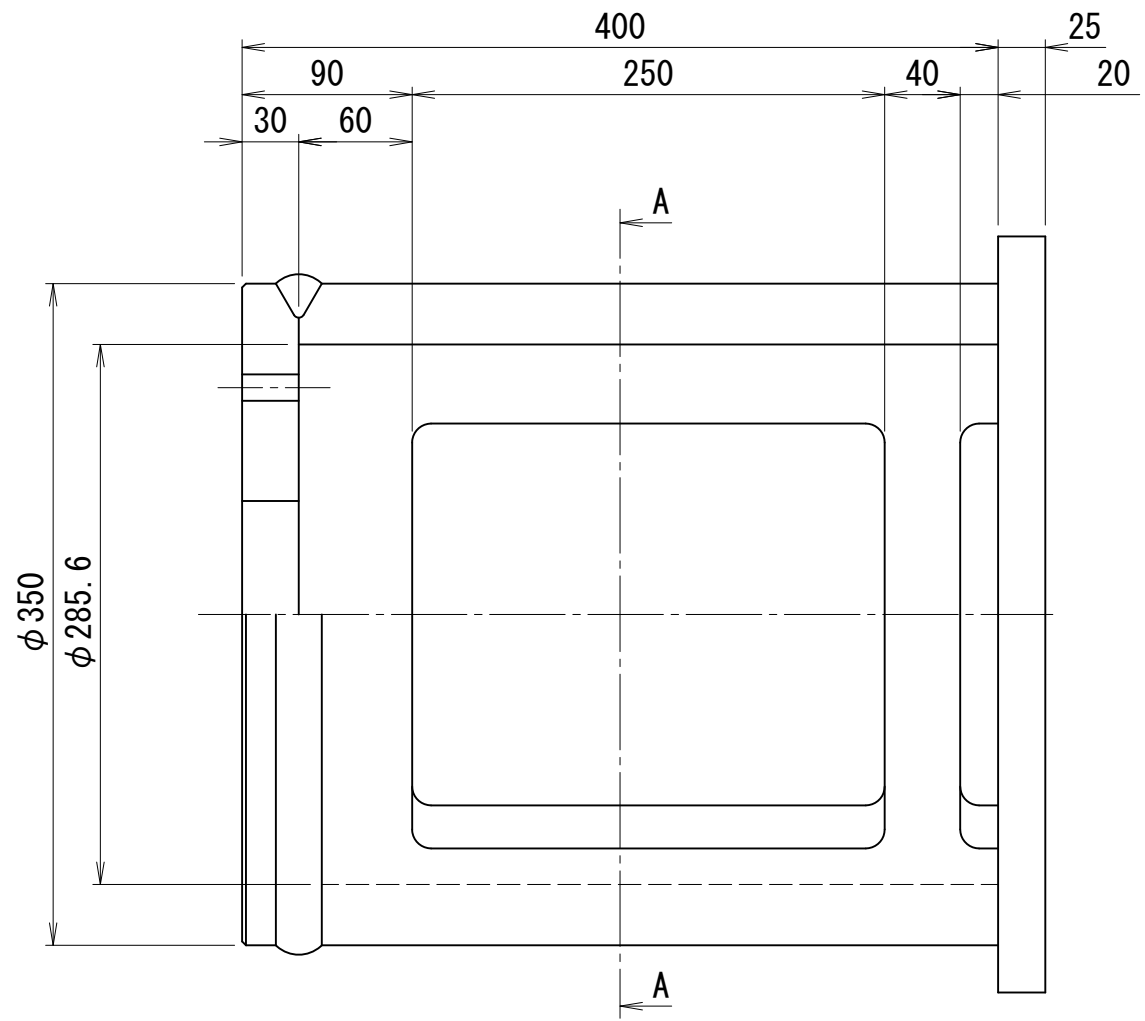
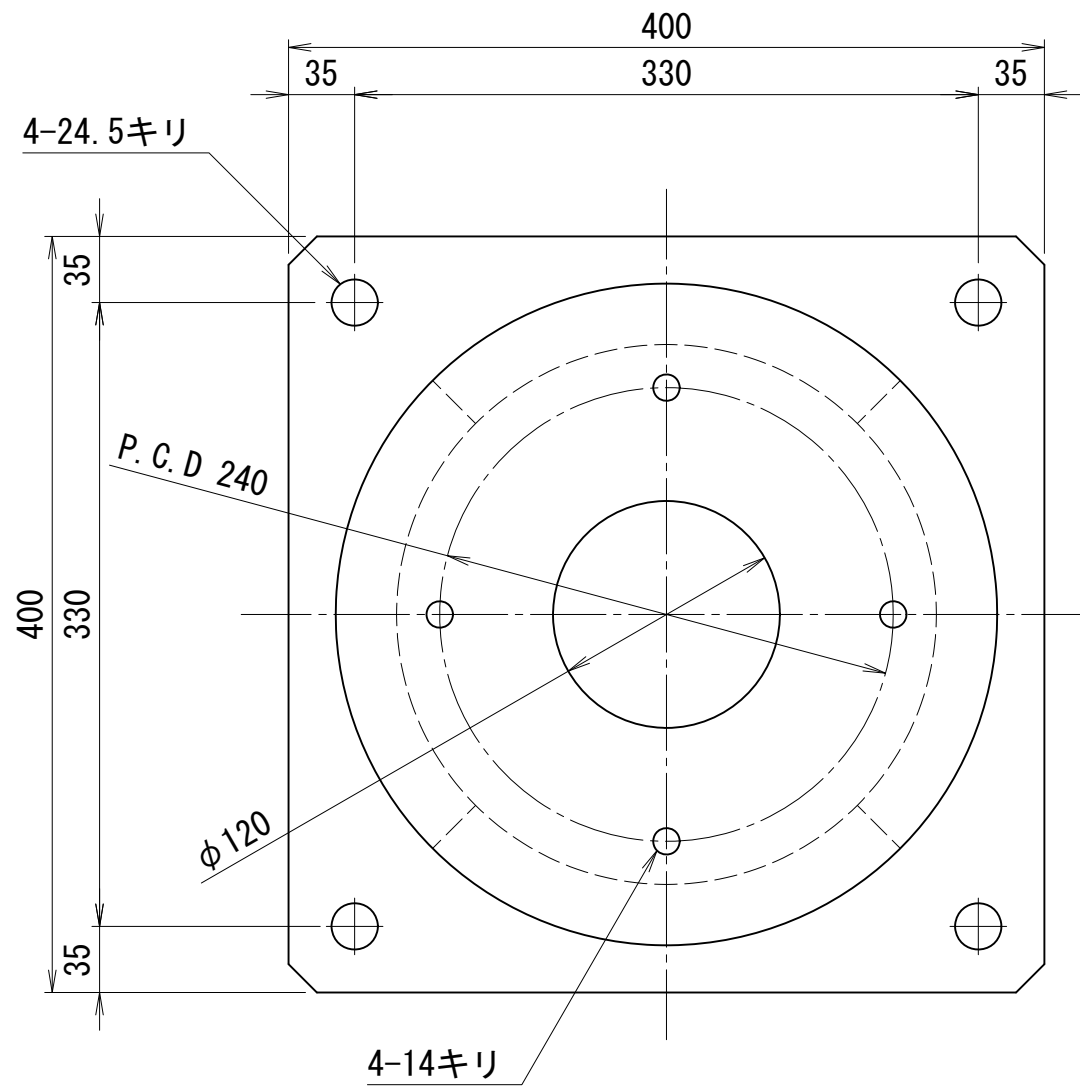


3000kN220ストロークCH型油圧ジャッキ用ラムチェア

仕様	
重量	約110 kg



A-A断面図

CHS-30022