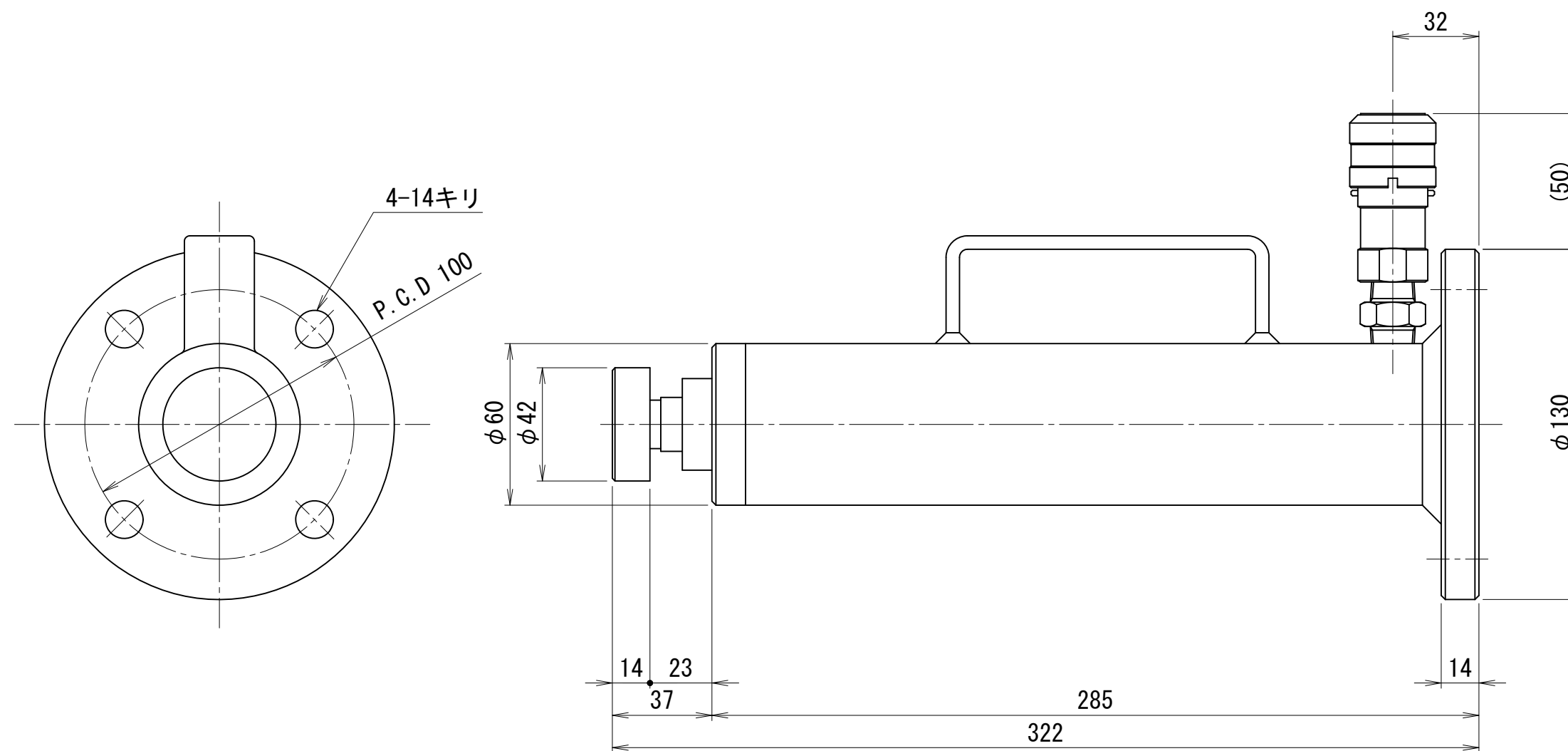


50kN150ストローク試験用油圧ジャッキ

仕 様		
能力	50	kN
ストローク	150	mm
最低機械高	322	mm
シリンダー外径	60	mm
ヘッド径	42	mm
ピストン径	44	mm
受圧面積	15.21	cm ²
最高使用圧力	32.9	MPa
所要油量	0.23	L
重量	約7.4	kg



OTLJ-515-SA