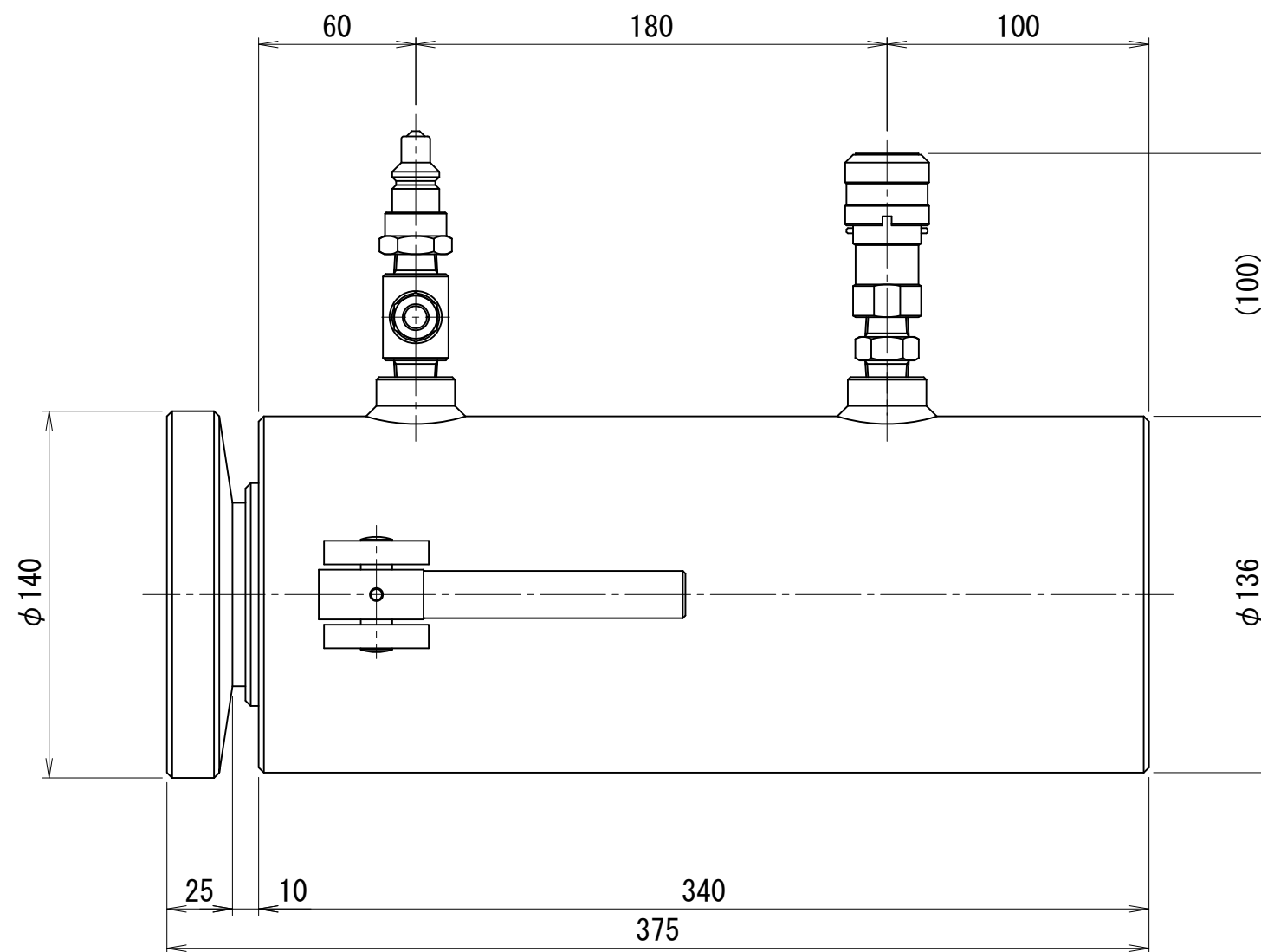
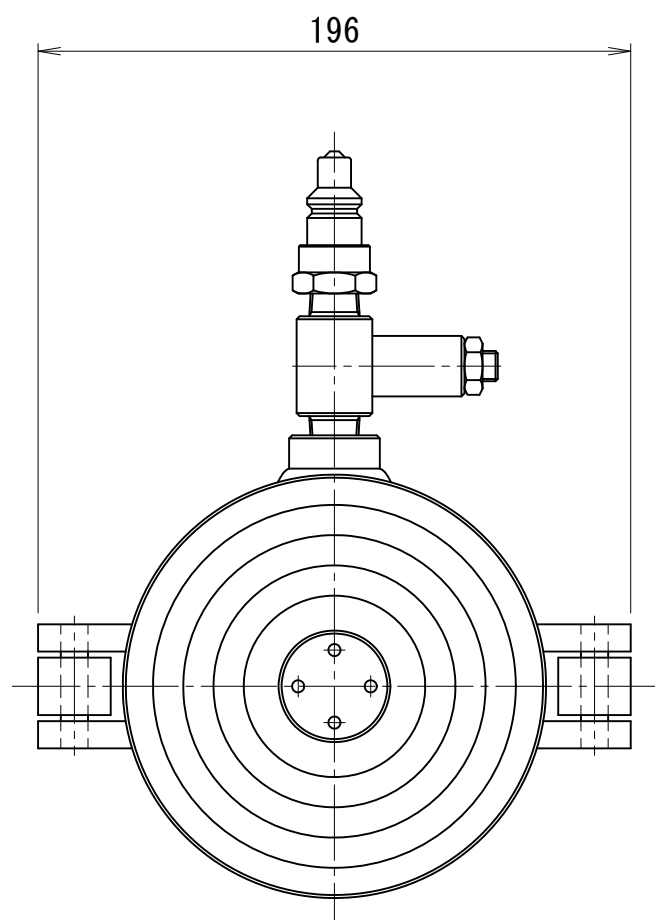


500kN200ストローク試験用油圧ジャッキ

仕様		
能力	500	kN
ストローク	200	mm
最低機械高	375	mm
シリンダー外径	136	mm
ヘッド径	140	mm
ピストン径	105	mm
受圧面積	86.59	cm ²
最高使用圧力	57.7	MPa
所要油量	1.7	L
重量	約38	kg



OTLJ-5020-B