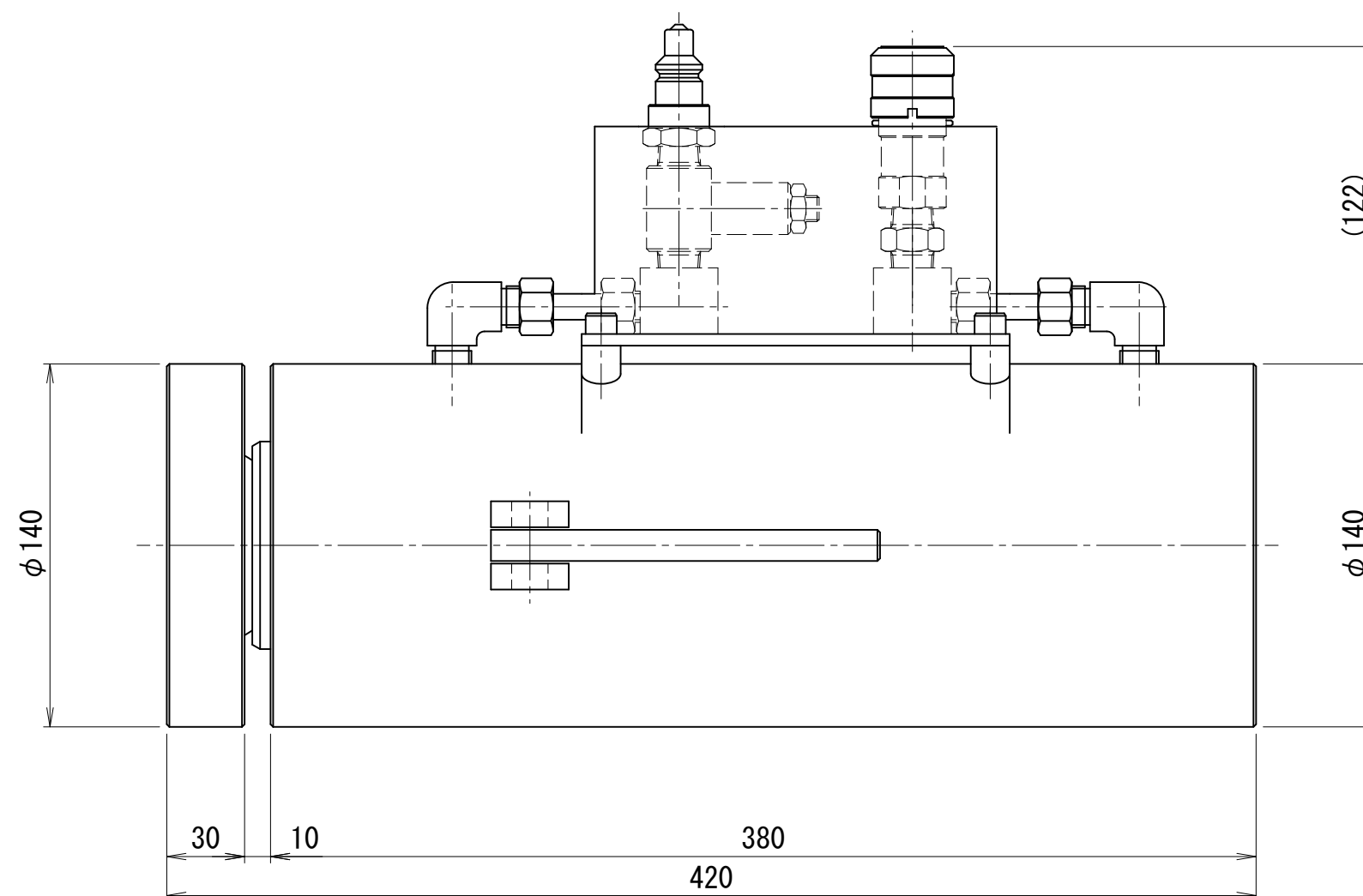
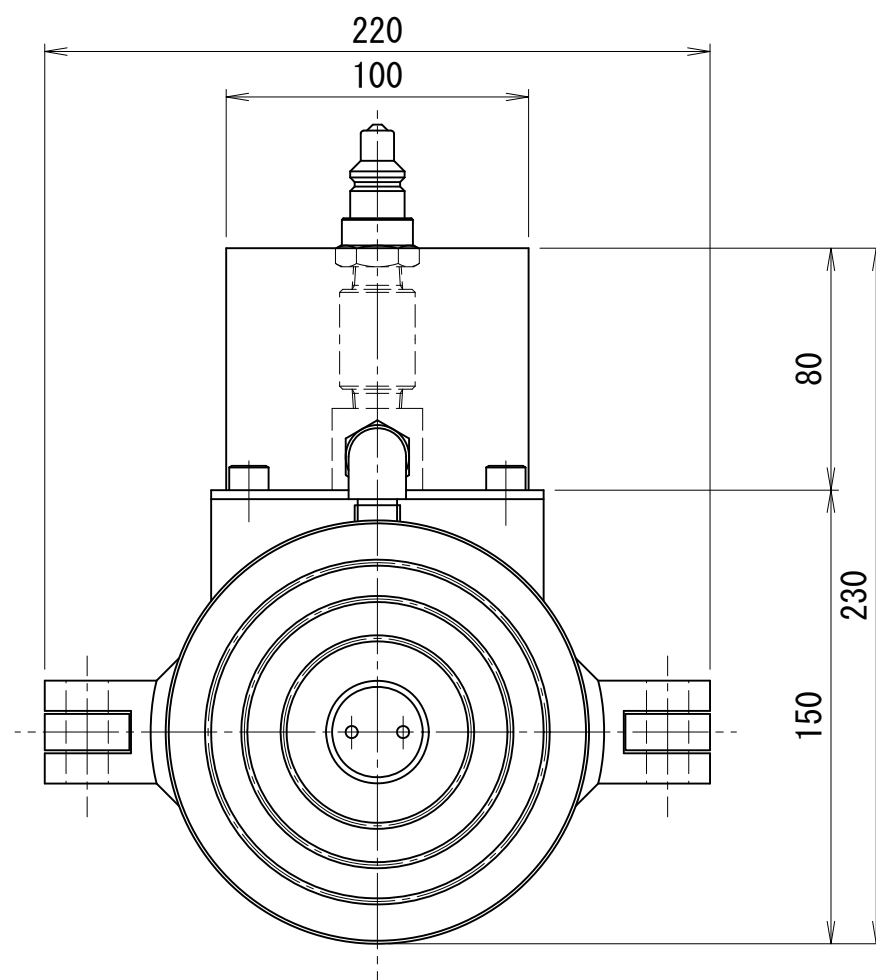


500kN200ストローク試験用油圧ジャッキ

仕 様		
能力	500	kN
ストローク	200	mm
最低機械高	420	mm
シリンダー外径	140	mm
ヘッド径	140	mm
ピストン径	100	mm
受圧面積	78.5	cm ²
最高使用圧力	63.7	MPa
所要油量	1.6	L
重量	約46	kg



OTLJ-5020-C