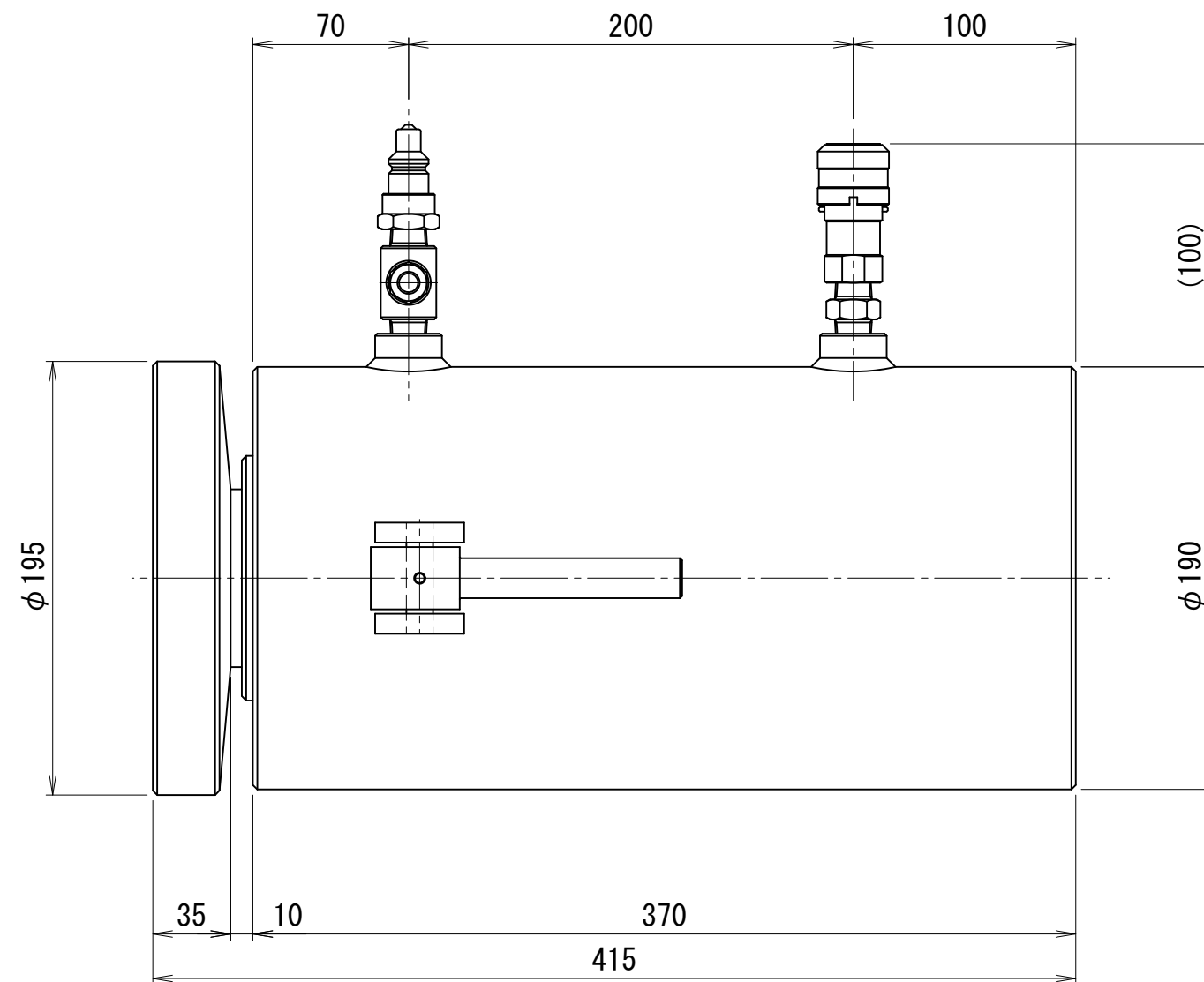
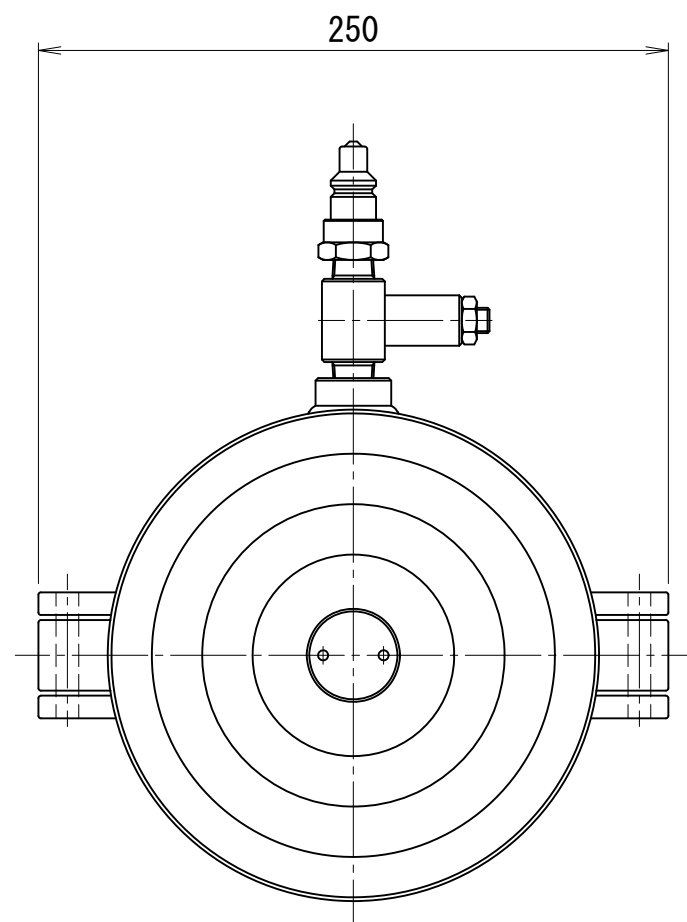


1000kN200ストローク試験用油圧ジャッキ

仕 様		
能力	1000	kN
ストローク	200	mm
最低機械高	415	mm
シリンダー外径	190	mm
ヘッド径	195	mm
ピストン径	145	mm
受圧面積	165.13	cm ²
最高使用圧力	60.6	MPa
所要油量	3.3	L
重量	約81	kg



OTLJ-10020