

圧力荷重換算表

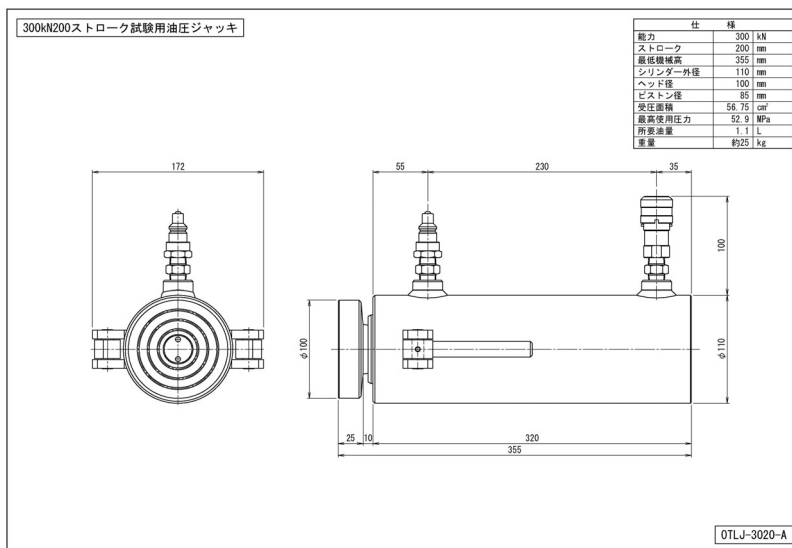
300kN200ストローク 試験用油圧ジャッキ

最低機械高	355 mm
受圧面積	56.75 cm ²
最高使用圧力	52.9 MPa
所要油量	1.1 L
重量	約25 kg

圧力 : MPa $\times 10.2$ kg/cm²

荷重 : ton $\times 9.8$ kN

圧力[MPa] × 受圧面積[cm²]/10=荷重[kN]



圧力		荷重	
MPa	kg/cm ²	kN	ton
1	10	6	0.6
2	20	11	1.2
3	31	17	1.7
4	41	23	2.3
5	51	28	2.9
6	61	34	3.5
7	71	40	4.1
8	82	45	4.6
9	92	51	5.2
10	102	57	5.8
11	112	62	6.4
12	122	68	6.9
13	133	74	7.5
14	143	79	8.1
15	153	85	8.7
16	163	91	9.3
17	173	96	9.8
18	184	102	10.4
19	194	108	11.0
20	204	114	11.6

圧力		荷重	
MPa	kg/cm ²	kN	ton
21	214	119	12.2
22	224	125	12.7
23	235	131	13.3
24	245	136	13.9
25	255	142	14.5
26	265	148	15.1
27	275	153	15.6
28	286	159	16.2
29	296	165	16.8
30	306	170	17.4
31	316	176	17.9
32	326	182	18.5
33	337	187	19.1
34	347	193	19.7
35	357	199	20.3
36	367	204	20.8
37	377	210	21.4
38	388	216	22.0
39	398	221	22.6
40	408	227	23.2

圧力		荷重	
MPa	kg/cm ²	kN	ton
41	418	233	23.7
42	428	238	24.3
43	439	244	24.9
44	449	250	25.5
45	459	255	26.0
46	469	261	26.6
47	479	267	27.2
48	490	272	27.8
49	500	278	28.4
50	510	284	28.9
51	520	289	29.5
52	530	295	30.1
52.9	540	300	30.6