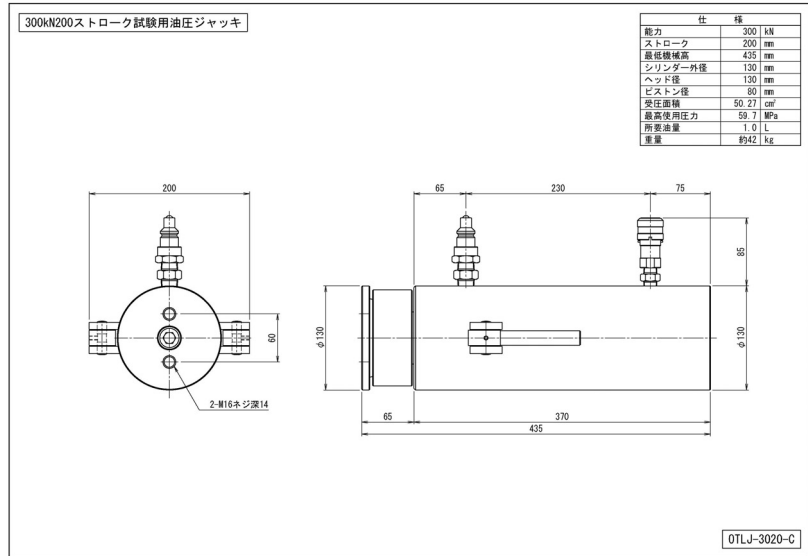


# 圧力荷重換算表

## 300kN200ストローク 試験用油圧ジャッキ

最低機械高	435 mm
受圧面積	50.27 cm <sup>2</sup>
最高使用圧力	59.7 MPa
所要油量	1.0 L
重量	約42 kg

圧力 : MPa  $\times \frac{10.2}{9.8}$  kg/cm<sup>2</sup>  
 荷重 : ton  $\times \frac{9.8}{10}$  kN  
 圧力[MPa] × 受圧面積[cm<sup>2</sup>] / 10 = 荷重[kN]



圧力		荷重	
MPa	kg/cm <sup>2</sup>	kN	ton
1	10	5	0.5
2	20	10	1.0
3	31	15	1.5
4	41	20	2.1
5	51	25	2.6
6	61	30	3.1
7	71	35	3.6
8	82	40	4.1
9	92	45	4.6
10	102	50	5.1
11	112	55	5.6
12	122	60	6.2
13	133	65	6.7
14	143	70	7.2
15	153	75	7.7
16	163	80	8.2
17	173	85	8.7
18	184	90	9.2
19	194	96	9.7
20	204	101	10.3

圧力		荷重	
MPa	kg/cm <sup>2</sup>	kN	ton
21	214	106	10.8
22	224	111	11.3
23	235	116	11.8
24	245	121	12.3
25	255	126	12.8
26	265	131	13.3
27	275	136	13.8
28	286	141	14.4
29	296	146	14.9
30	306	151	15.4
31	316	156	15.9
32	326	161	16.4
33	337	166	16.9
34	347	171	17.4
35	357	176	17.9
36	367	181	18.5
37	377	186	19.0
38	388	191	19.5
39	398	196	20.0
40	408	201	20.5

圧力		荷重	
MPa	kg/cm <sup>2</sup>	kN	ton
41	418	206	21.0
42	428	211	21.5
43	439	216	22.0
44	449	221	22.6
45	459	226	23.1
46	469	231	23.6
47	479	236	24.1
48	490	241	24.6
49	500	246	25.1
50	510	251	25.6
51	520	256	26.2
52	530	261	26.7
53	541	266	27.2
54	551	271	27.7
55	561	276	28.2
56	571	282	28.7
57	581	287	29.2
58	592	292	29.7
59	602	297	30.3
59.7	609	300	30.6